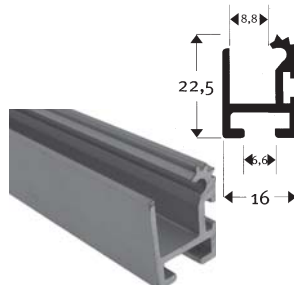


Byggesystem Flex

Flex 180°

Sargprofilerne fra MINI-PRISMA systemet kan benyttes som forbindelsesprofiler.



53.0050

180° samlet profil



40.2010

Hyldebæring og samlestykke



40.2020

Endestykke

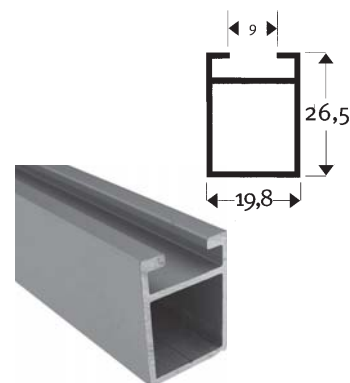
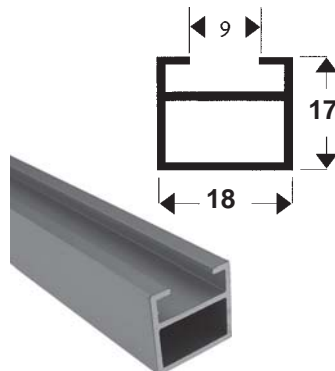
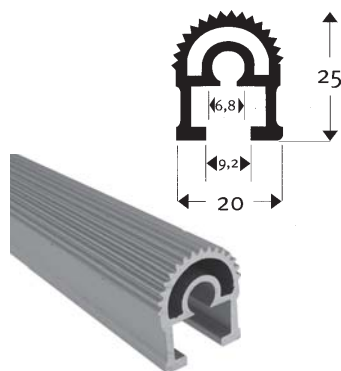


40.2030

Endestykke med gevind M10

Flex 360°

Flex 360° systemet er velegnet til at lave foldbare udstillingstavler og montre i forskellige former.



53.1010

360° alu-profil

53.1020

Sargprofil lille

53.1030

Sargprofil stor



40.3010

Fjeder til sammenkobling af 360° profiler



40.3030

Sargkobling til profil 53.1020



40.3040

Sargkobling til profil 53.1030

Varenr.	Enhed	Pris	Varenr.	Enhed	Pris	Varenr.	Enhed	Pris
53.0050	meter	105,00	531010	meter	48,00	403010	stk.	2,75
40.2010	stk.	6,50	531020	meter	32,00	403030	stk	14,00
40.2020	stk.	17,25	531030	meter	40,50	403040	stk	14,00
40.2030	stk.	17,75						

Profilerne lagerføres i 5 meters længde og kan skæres på mål mod et tillæg på 5,- kr. pr. snit og et spildtillæg på 10% af antal købte meter.