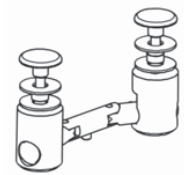
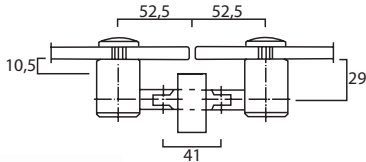


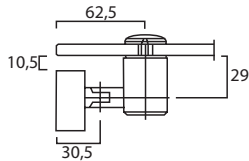
# Diskbeslag CUBE

## Multivippelejer

Vippelejerne bruges til topglasset, som kan vippes op i 100°. De kan monteres i alle vinkler, således at de passer både til lige støtter, skrå støtter og til vinklede diske med skrå samlinger.



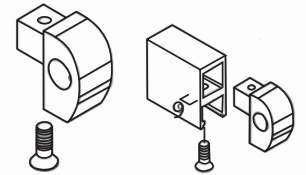
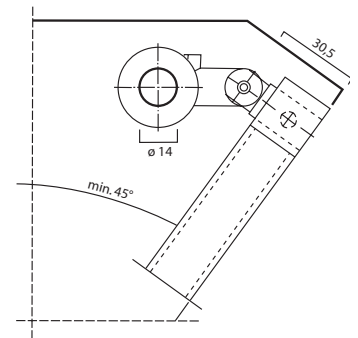
**14.5595**  
Vippeleje dobbelt



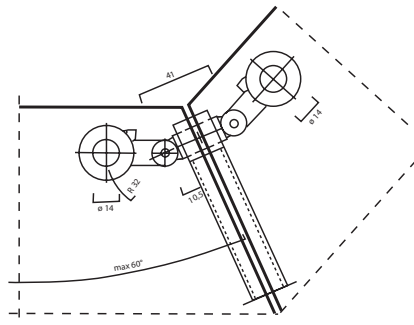
**14.5593 venstre**  
Vippeleje enkelt



**14.5594 højre**  
Vippeleje enkelt



**14.5710**  
Endekappe til vippelejer



# Diskbeslag Bistro 35

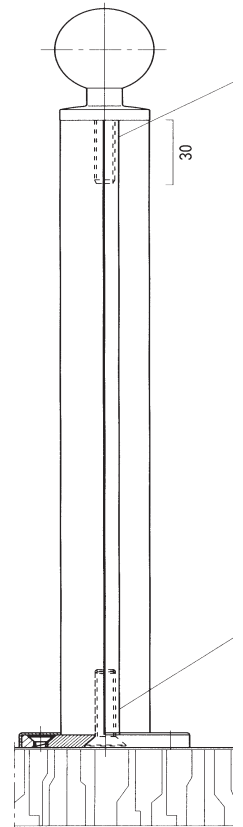
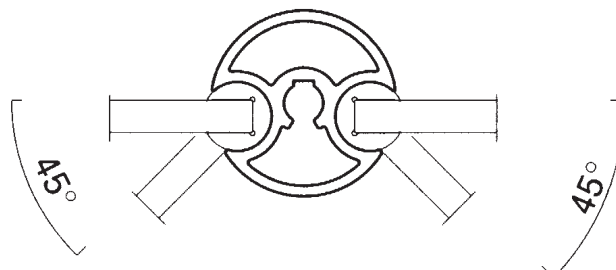
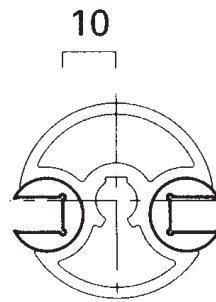
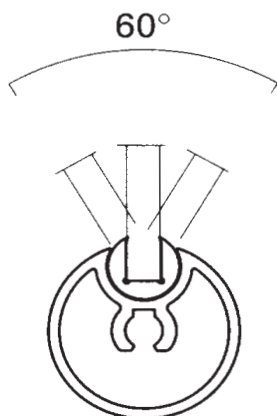
## Opstilling



BISTRO 35 er nemt og billigt at arbejde med.

- Skær stolperne til på mål, skær M8 gevind i begge ender.
- Monter skrueroset
- Monter stolpe på pladen
- Skyd glassene med plastindlæg ned i rillen og monter endekappe.

Max mål på glas 1400 x 600 mm.



# Diskbeslag Bistro 35

Profiler

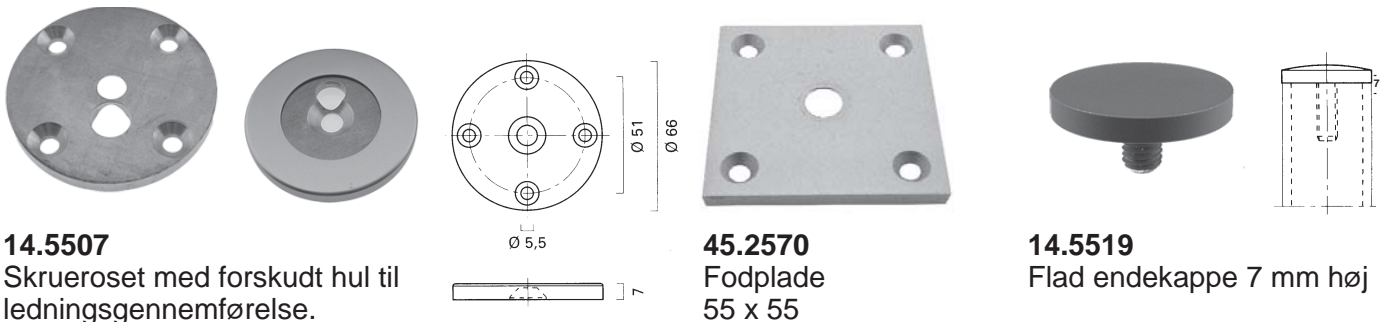


**52.1202**  
Enkeltprofil, glasset kan drejes 60°

**52.1201**  
Dobbeltprofil,  
glasset kan drejes fra 90° til 180°

**54.0573**  
Plastnotprofil  
til 6 mm glas

## Fodplader og endekapper



**14.5507**  
Skrueset med forskudt hul til ledningsgennemførelse.

**45.2570**  
Fodplade  
55 x 55

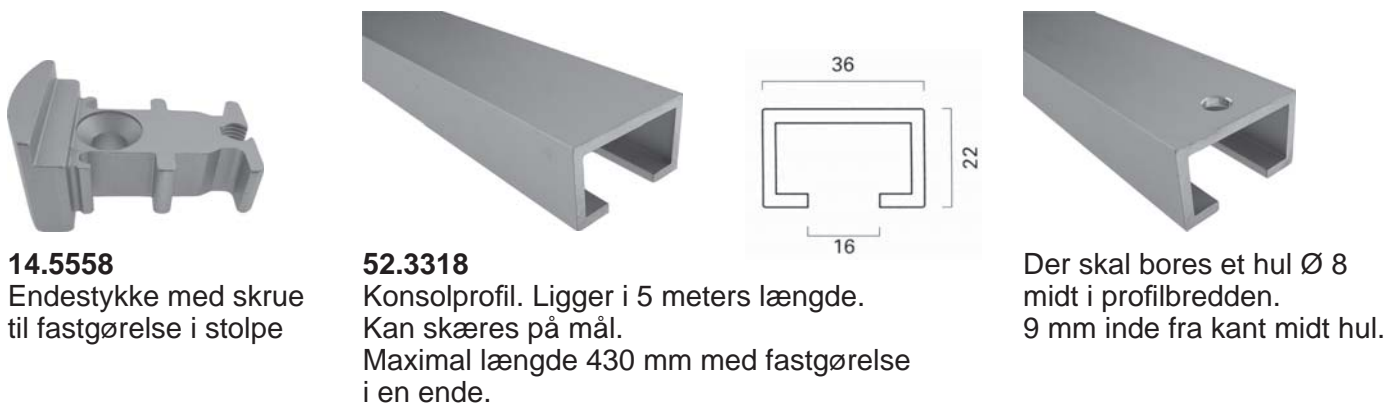
**14.5519**  
Flad endekappe 7 mm høj

## Færdig konsol

**14.5561**  
Færdig topkonsol passer til 300 mm glasbredde. Leveres med skrue til fastgørelse. Byggehøjde 22 mm + glastykkelse.



## Selvbyg konsol



**14.5558**  
Endestykke med skrue til fastgørelse i stolpe

**52.3318**  
Konsolprofil. Ligger i 5 meters længde. Kan skæres på mål. Maximal længde 430 mm med fastgørelse i en ende.

Der skal bores et hul  $\varnothing 8$  midt i profilbredden. 9 mm inde fra kant midt hul.

**14.5550** Endestykke Uden Skrue. Ikke afbilledet

Varenr.	Enhed	Pris	Varenr.	Enhed	Pris	Varenr.	Enhed	Pris
521202	meter	124,00	145507	stk.	125,00	145558	stk.	108,00
521201	meter	130,00	452570	stk.	33,00	145550	stk.	98,00
540573	meter	58,00	145519	stk.	75,00	523318	meter	98,00
			145561	stk.	244,00			

Profilerne lagerføres i 5 meters længde og kan skæres på mål mod et tillæg på 5,- kr. pr. snit og et spildtillæg på 10% af antal købte meter.