

VIELER INTERNATIONAL er en af verdens ældste fabrikker på dette område og har gennemgået hele udviklingen fra den gammeldags slagter- og bagerdisk til de moderne diske, vi ser i dag.

VIELER INTERNATIONAL har bestandigt været foran i udviklingen af nye modeller og der arbejdes fortløbende på nye konstruktioner i tæt samarbejde med butikshandlen, lige som beslagene er tilpasset efter de krav, som stilles af myndighederne.

Det er et gennemtænkt program, som er let at bearbejde og samle til en perfekt disk.

Det er et så omfattende program, der dækker både

kipbeslag og hævebeslag med gasfjedre samt meget andet tilbehør, at det er umuligt at bringe alle delene i dette katalog.

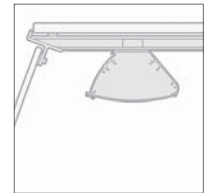
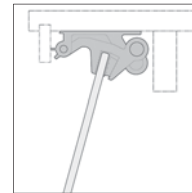
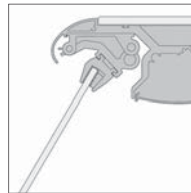
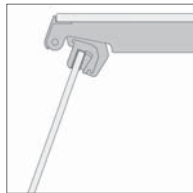
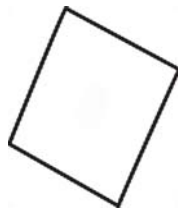
På billederne ved nedenfor er der vist nogle få forslag ud for de enkelte former for glas.

Er du interesseret i dette program, sender vi gerne et specialkatalog. Vi fører ikke dette på lager, men vi kan tilbyde at levere direkte fra fabrikken eller over vort lager.

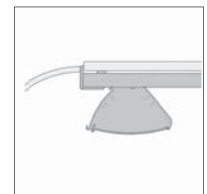
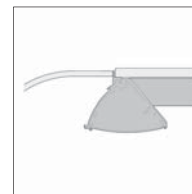
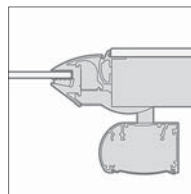
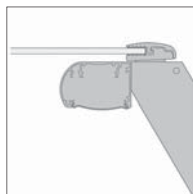
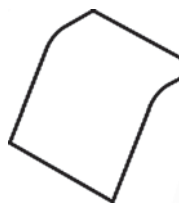
Vi står gerne til rådighed med råd og vejledning.

Se meget mere på www.jnc.dk

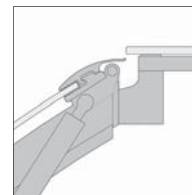
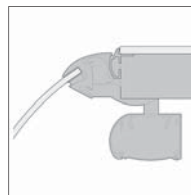
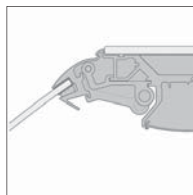
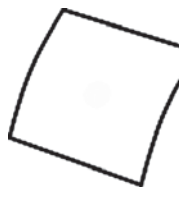
Diskbeslag til lige glas



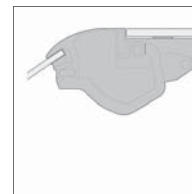
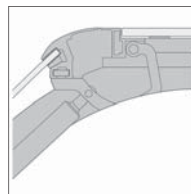
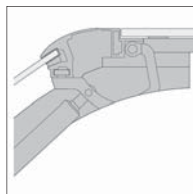
Diskebeslag til bøjet glas



Diskebeslag til bøjet glas



Diskebeslag til sfærisk glas

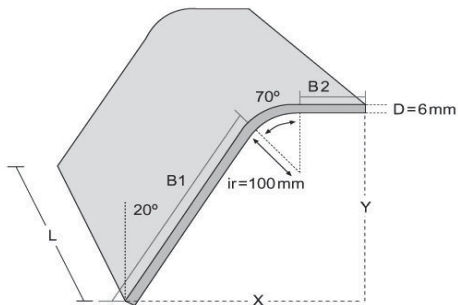


Bøjet Floatglas

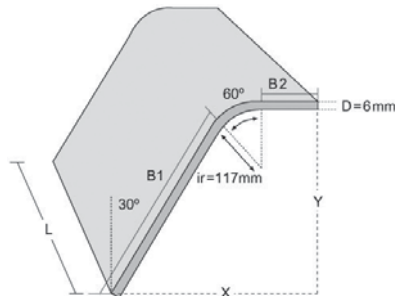
Standard mål

Döring Glasbiegerei har stor erfaring i forarbejdning af bøjet glas og med kvaliteten i højsædet. Med moderne ovne og teknik kan de fremstille mange forskellige former og i mængde fra et enkelt stykke til serieproduktion.

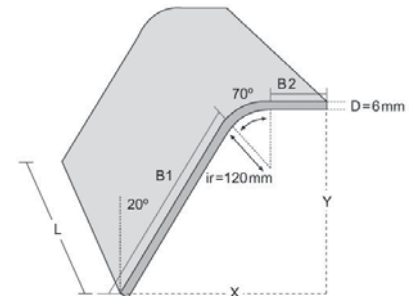
Her viser vi standard diskglas, som normalt er på lager hos Döring og som er til en rimelig pris, da der ikke er formomkostninger. De kan fås inden for de max- og minimumsmål, som er i tabellen nederst på siden.



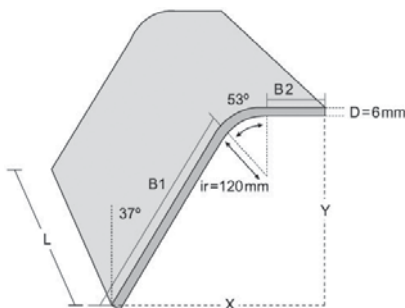
ZB01



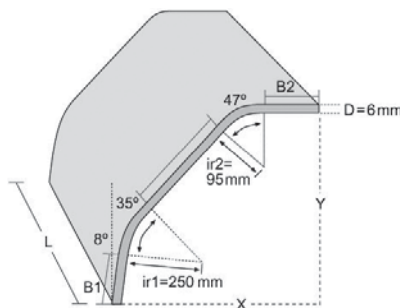
ZB02



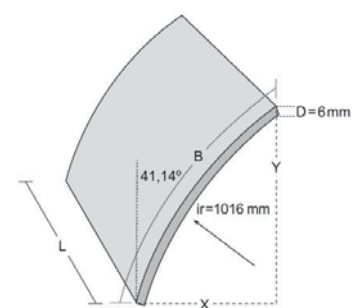
ZB03



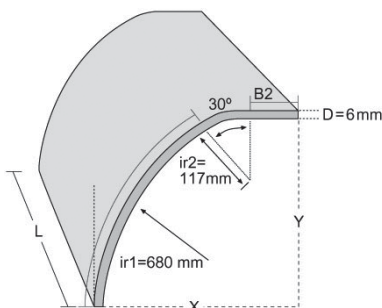
ZB04



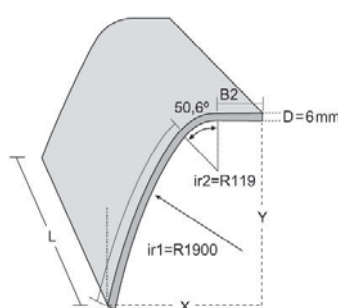
ZDB01



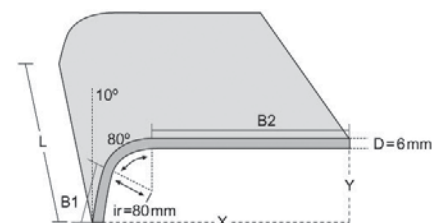
GB01



EDB01



EDB02



HS80

Nu også visse typer i hærdet bøjet glas. Ring for information.

Varenr.	Vinkel 1 max/min	B1 max/min	B2 max/min	X max/min	Y max/min	L max/min
ZB01		700/0	200/0	539/99	730/72	1900/100
ZB02		650/0	260/0	692/107	627/65	1900/100
ZB03		600/0	200/0	524/118	649/85	1900/100
ZB04		650/0	150/0	642/101	573/54	1900/100
ZDB01		200/0	230/0	630/-	619/-	1900/100
EDB01	60°/0°		200/0	605/62	611/22	1900/100
EDB02	23,44°/0°		200/0	656/97	735/49	1900/100
HS80		250/0	700/0	828/85	318/72	1900/100
GB01	41,14°/0°					1900/100