

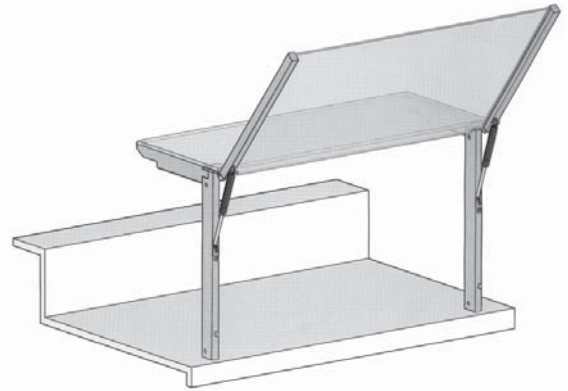
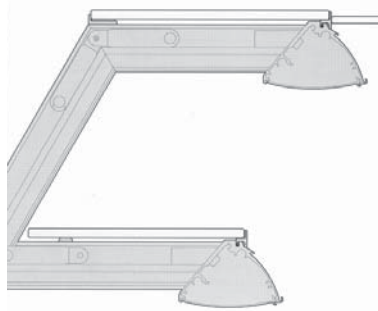
Diskbeslag Cube

Opsats

CUBE er et opsats og bistro-system fra Vieler International.

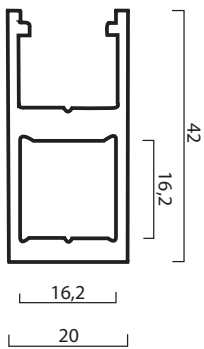
Med en støtte på kun 42 x 20 mm fås en enkelt og meget flot løsning.

De nye multivippelejer til topglasset gør det let at rengøre glasset på under-siden.

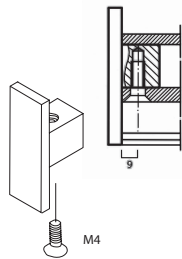


Ring for mere informaion

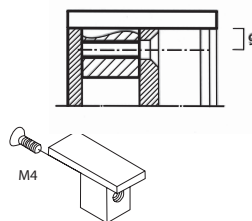
Cube



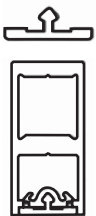
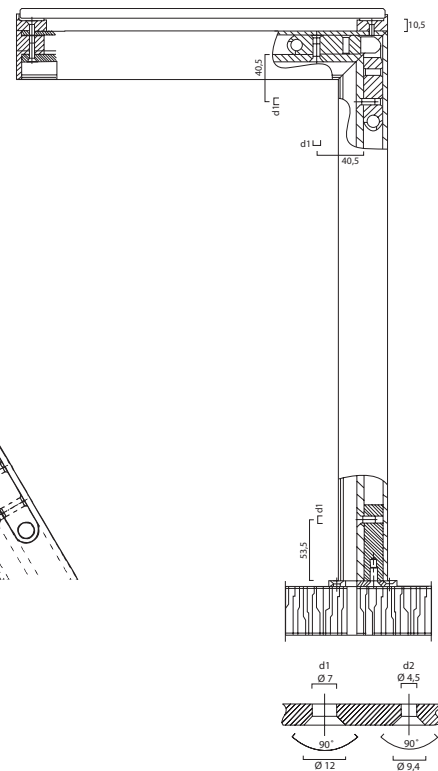
52.5929
Støtteprofil



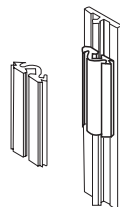
14.5683
Endekappe



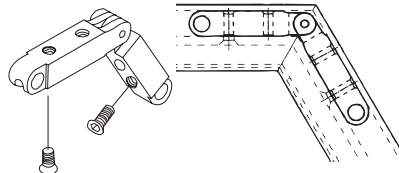
14.5669
Endekappe



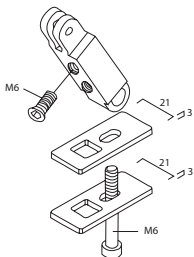
52.8184
Afdækningsprofil



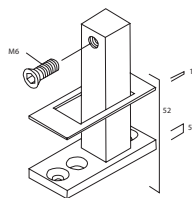
45.1391
Klips



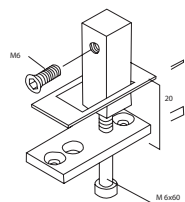
43.3626
Knækled



43.3625
Fodstykke



43.5583
Fodstykke



xx.xxxx
Fodstykke

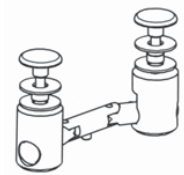
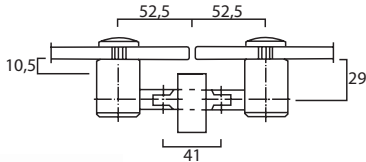
Varenr.	Enhed	Pris	Varenr.	Enhed	Pris	Varenr.	Enhed	Pris
525929	meter	115,00	528184	meter	27,00	433625	stk.	123,00
145683	stk.	72,00	451391	stk.	2,00	435583	stk.	307,00
145669	stk.	78,00	433626	stk.	78,00			

Profilerne lagerføres i 5 meters længde og kan skæres på mål mod et tillæg på 5,- kr. pr. snit og et spildtillæg på 10% af antal købte meter.

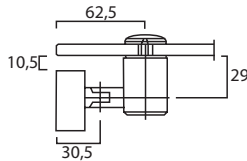
Diskbeslag CUBE

Multivippelejer

Vippelejerne bruges til topglasset, som kan vippes op i 100°. De kan monteres i alle vinkler, således at de passer både til lige støtter, skrå støtter og til vinklede diske med skrå samlinger.



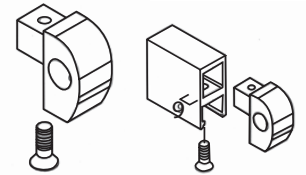
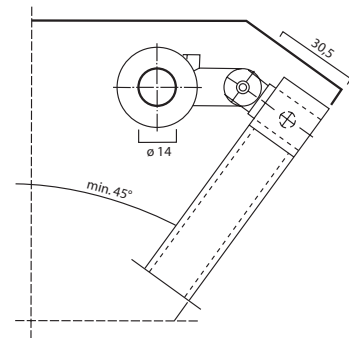
14.5595
Vippeleje dobbelt



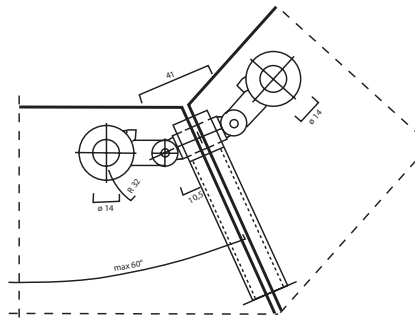
14.5593 venstre
Vippeleje enkelt



14.5594 højre
Vippeleje enkelt



14.5710
Endekappe til vippelejer



Diskbeslag Bistro 35

Opstilling



BISTRO 35 er nemt og billigt at arbejde med.

- Skær stolperne til på mål, skær M8 gevind i begge ender.
- Monter skrueroset
- Monter stolpe på pladen
- Skyd glassene med plastindlæg ned i rillen og monter endekappe.

Max mål på glas 1400 x 600 mm.

