

## Glasskydedørsbeslag

til mindre skydedøre i glas

**Max 50 kg. pr. glas.**

JNC kan leverer profiler skåret på mål, 5 kr. pr snit + 10 % i spild-tillæg.

Løberuller med stålkugleleje, betrukket med nylonkappe

### Grundprofiler:

Føring-, løbesko og løbeprofiler, side 3. Supra ramme side 4

### Tilbehør:

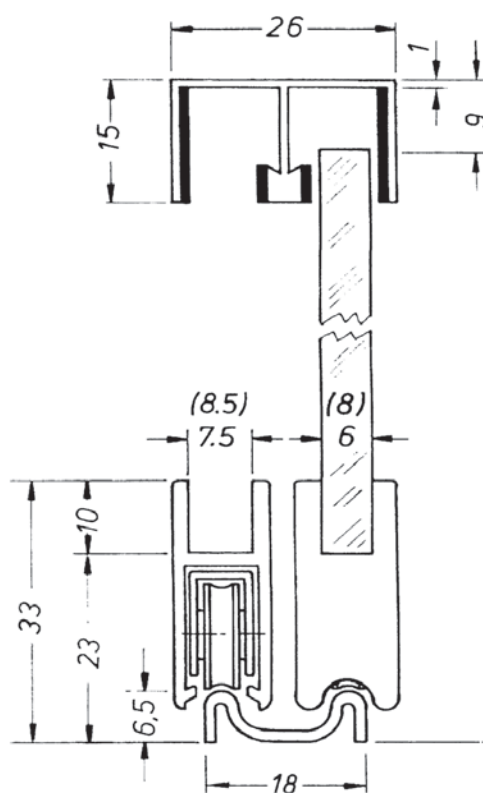
Endekapper, børsteprofil og håndtag, side 5

Plastindlæg: til 4 - 5 - 6 mm. glas side 6

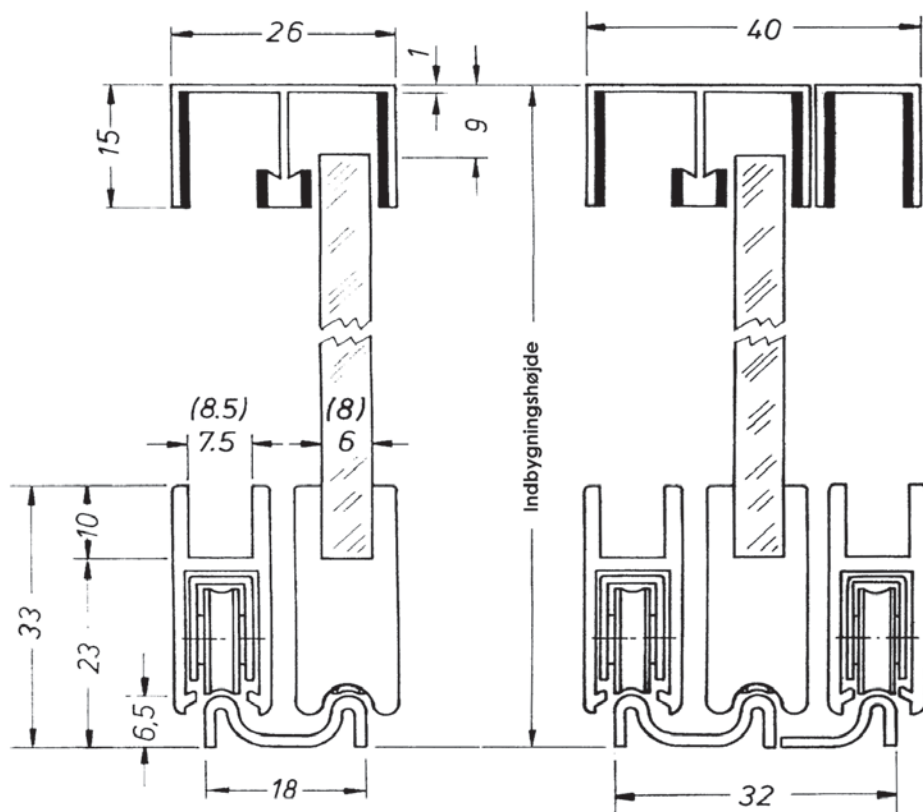
**Overflade:** alle profiler kan skaffes hjem i guld- og rustfri stål eloxering.

**Download:** Kalkulationsark - Montage vejledning - Brochure på [www.jnc.dk/download.htm](http://www.jnc.dk/download.htm)

### Skydedør med 2 døre



### Skydedør med 3 døre



Glashøjde = indbygningshøjde - 32 mm

## Mål

### Glas:

Bredde = Hulmål(A) + 32 mm divideret med 2

Højde = Indbygningshøjde - 32 mm.

### Løbeskopprofil:

Endekappe x 2:

Længde (L) = glas bredde (B) - 5 mm.

Endekappe + håndtag:

Længde (L) = glas bredde (B) - 35 mm.

Endekappe + lås:

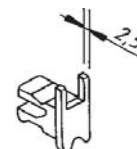
Længde (L) = glas bredde (B) - 35 mm.

Håndtag + lås:

Længde (L) = glas bredde (B) - 65 mm.

### Endekappe

Tager 2,5 mm. plads



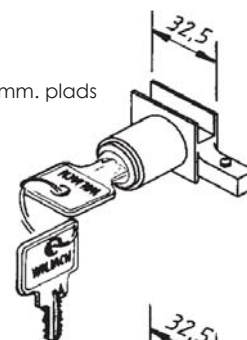
### Håndtag

Tager 32,5 mm. plads



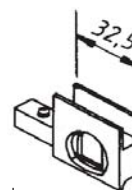
### Lås

Tager 32,5 mm. plads



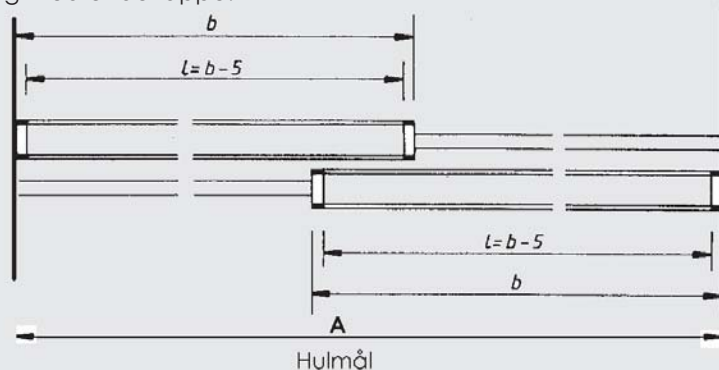
### Adapter

Tager 32,5 mm. plads



## Eksempel

Snittegning med endekappe.



## Føringsprofil enkelt



Skæres på mål 5 kr. pr. snit + 10 % spildtillæg.

Varenr.	Filt.	L	Pris pr. M.
60.6220	Ja	5 m	

## Føringsprofil m. filt - dobbelt



1:1 side 91

Varenr.	Filt.	L	Pris pr. M.
60.5020 ☼	Ja	5 m	

## Føringsprofil - dobbelt



1:1 side 91

Varenr.	Filt.	L	Pris pr. M.
60.5010 ☼	Nej	5 m	

## Overflader

Profiler mrk. ☼ kan skaffes hjem i guld- og rustfri stål eloxeret.

Prisberegning:  
Guldeloxeret = pris x 1,25

Rustfri stål eloxeret = pris x 2,25

## Løbescoprofil



1:1 side 91

Varenr.	Glastyk.	L	Pris M.
60.5030 ☼	4, 5, 6 mm	5 m	

## Løbescoprofil



1:1 side 91

Varenr.	Glastyk.	L	Pris M.
60.5040 ☼	5, 6, 8 mm	5 m	

## Låse til Supra

se side 8



## Løbeprofil enkelt



1:1 side 91

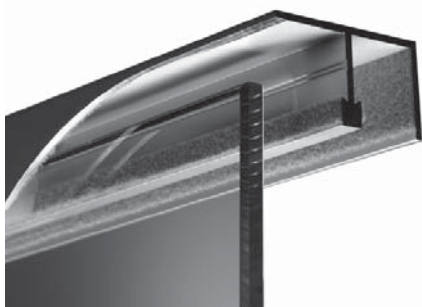
Varenr.	Inkl.	L	Pris pr. M.
60.6290	Dobbelt klæbende tape	5 m	

## Løbeprofil dobbelt



1:1 side 91

Varenr.	Inkl.	L	Pris pr. M.
60.5090 ☼	Dobbelt klæbende tape	5 m	



Føringsprofil med filt



Enkelt top og løbeprofil.



Løbeprofil dobbelt og enkelt kan bruges hver for sig eller sammen til 3 delte døre.

## Glasskydedørsbeslag

til de mindre skydedøre i glas

**Max 50 kg. pr. glas.**

JNC kan leverere profiler skåret på mål, 5 kr. pr snit + 10 % i spildtillæg.

Løberuller med stålkugleleje betrukket med nylonkappe

### Grundprofiler:

Førrings- og Løbeskopprofil, side 3  
Løbepprofil, side 4

### Tilbehør:

Endekapper, børsteprofil og håndtag, side 5

Plastindlæg:

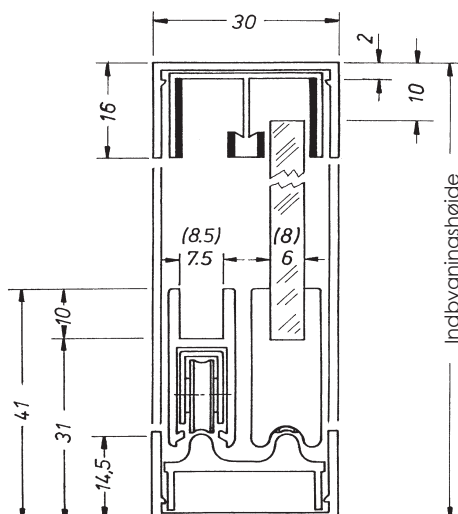
til 4 - 5 - 6 mm. glas side 6

### Overflade:

Alle profiler kan skaffes hjem i guld- og rustfri stål eloxering.

**Download:** Kalkulationsark - Montage vejledning - Brochure på [www.jnc.dk/download.htm](http://www.jnc.dk/download.htm)

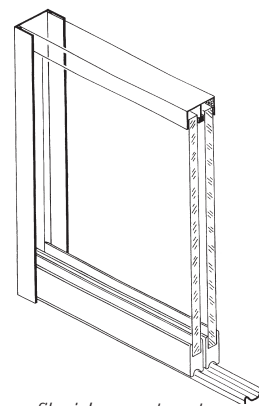
## Skydedør med ramme og 2 døre



## Overflader

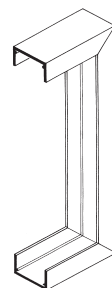
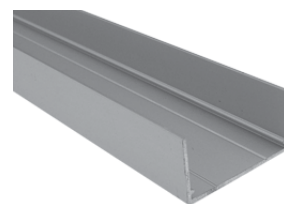
Profiler mrk. ☼ kan skaffes hjem i guld- og rustfri stål eloxeret.

Prisberegning side 3



Ramme profil, sidemonteret

## Rammeprofil



1:1 side 91

☼ Skæres på mål 5 kr. pr. snit + 10 % spildtillæg.

Varenr.	Længde	Pris pr. M.
60.6110 ☼	5 m	

## Mål

### Glas rammeprofil:

Bredde = Hulmål(A) + 10 mm. Divideret med 2

Højde = Indbygningens højde - 41 mm.

### Løbeskopprofil:

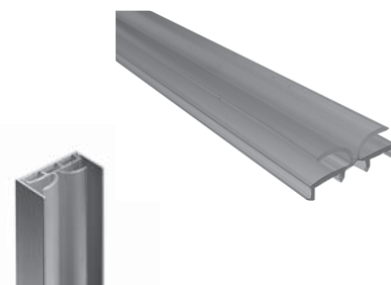
Endekappe: Længde(L) = glas bredde (B) - 5 mm.

Endekappe + håndtag: Længde(L) = glas bredde (B) - 35 mm.

Endekappe + lås: Længde(L) = glas bredde (B) - 35 mm.

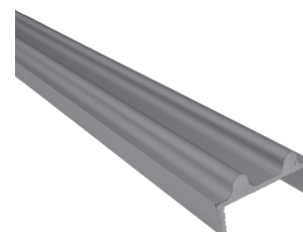
Håndtag + lås: Længde(L) = glas bredde (B) - 65 mm.

## Støvtætning og anslagsprofil



Varenr.	Længde	Pris pr. M.
60.6120	5 m	

## Løbepprofil dobbelt

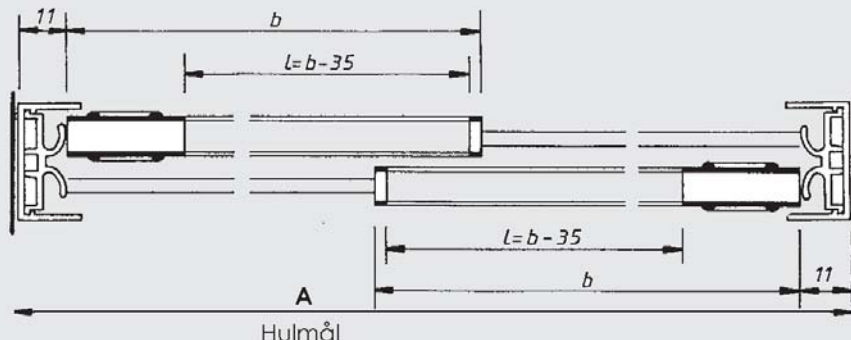


Varenr.	Længde	Pris pr. M.
60.6100 ☼	5 m	

1:1 side 91

## Eksempel.

Snittegning med endekappe og håndtag. Se alle tegninge af tilbehør på s.14.



## Løberulle:

- Med stål kugleleje
- Betrukket med nylonkappe
- Løber let
- Ingen slid på løbeprofil

### Løberulle

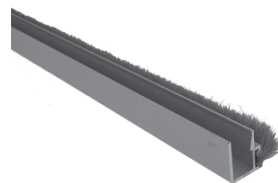


100 stk el. stykvis

Varenr.	Vægt	Pris pr. stk.
60.5050	2 stk. max. 25 kg. 4 stk. max. 50 kg.	

## Supra tilbehør

### Støvbeskyttelsesprofil incl. børste



Skæres på mål 5 kr. pr. snit + 10 % spildtillæg.

Varenr.	Tykkelse	Enhed	Pris pr. M.
60.6350	6 mm.	m	
60.6360	8 mm.	m	

## Skydedørs tilbehør:

Se side 7



### Special nøgle



Specialnøgle til isætning af løberuller. Passer til 60.5050

Varenr.	Pris pr. stk.
60.6400	

## Låse til Supra



Side 8

### Endekappe åben



100 stk el. stykvis

Varenr.	Glas	Fylder	Pris pr. stk.
60.5070	6 mm	2,5 mm	

### Endekappe åben



100 stk el. stykvis

Varenr.	Glas	Fylder	Pris pr. stk.
60.5071	8 mm	2,5 mm	

### Endekappe lukket



100 stk el. stykvis

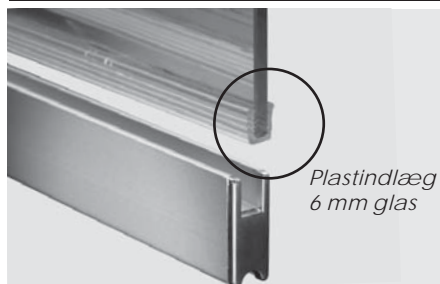
Varenr.	Fylder	Pris pr. stk.
60.5072	2,5 mm	

### Håndtag



25 stk el. stykvis

Varenr.	Fylder	Pris pr. stk.
60.6450	32,5 mm	

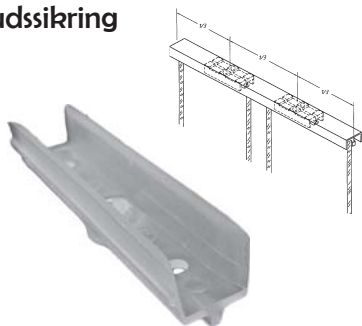


Plastindlæg  
6 mm glas

## Plastindlæg

Se side 6

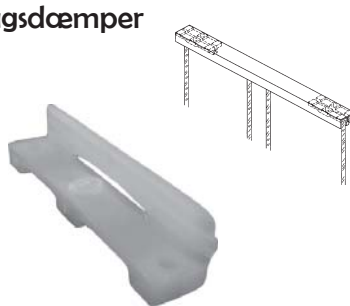
## Indbrudssikring



100 stk el. stykvis

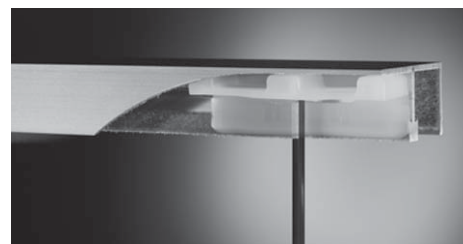
Varenr.	Længde	Pris pr. stk.
60.6410	60 mm	

## Anslagsdæmper



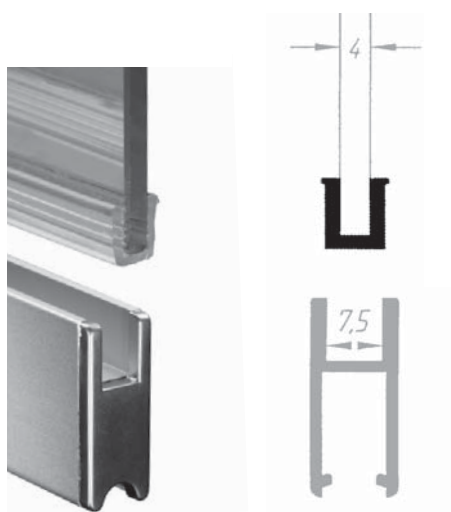
100 stk el. stykvis

Varenr.	Længde	Pris pr. stk.
60.6420	60 mm	



## Plastindlæg

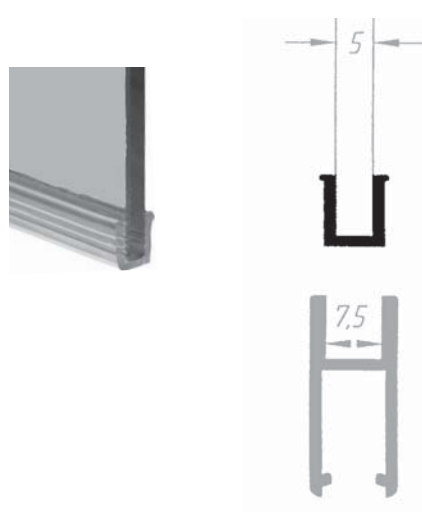
til 60.5030 - 4 mm glas



Varenr.	L	Enhed	Pris pr. rl.
60.6320	5 m	RL.	

## Plastindlæg

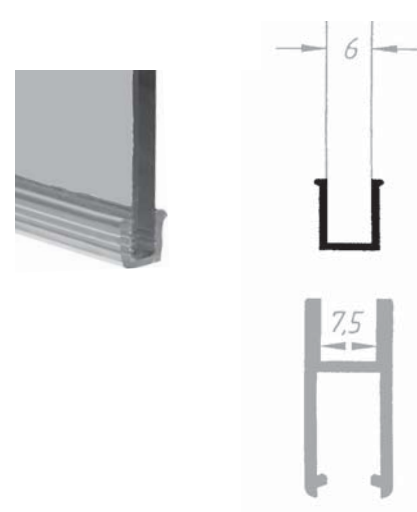
til 60.5030 - 5 mm glas



Varenr.	L	Enhed	Pris pr. rl.
60.6310	5 m	RL.	

## Plastindlæg

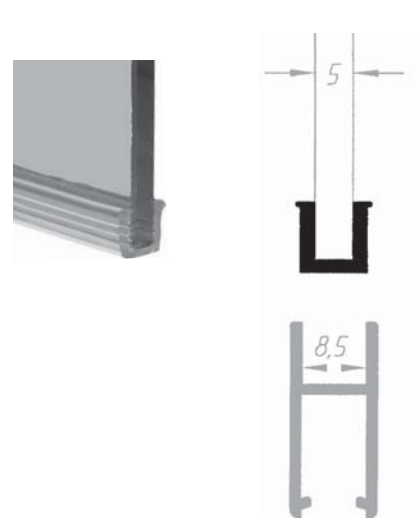
til 60.5030 - 6 mm glas



Varenr.	L	Enhed	Pris pr. rl.
60.6300	5 m	RL.	

## Plastindlæg

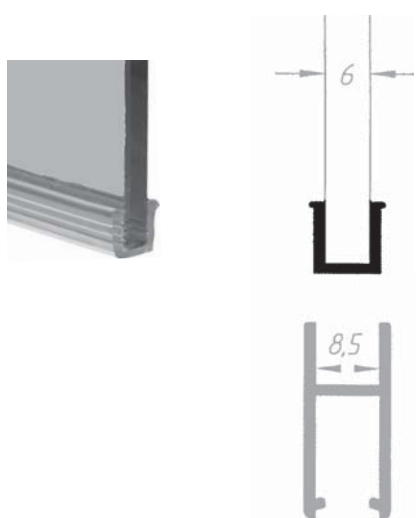
til 60.5040 - 5 mm glas



Varenr.	L	Enhed	Pris pr. rl.
60.6320	5 m	RL.	

## Plastindlæg

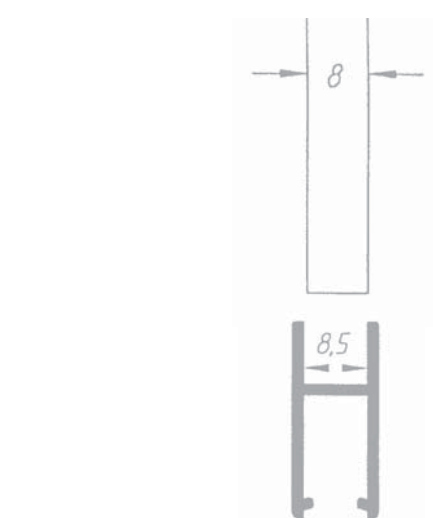
til 60.5040 - 6 mm glas



Varenr.	L	Enhed	Pris pr. rl.
60.6310	5 m	RL.	

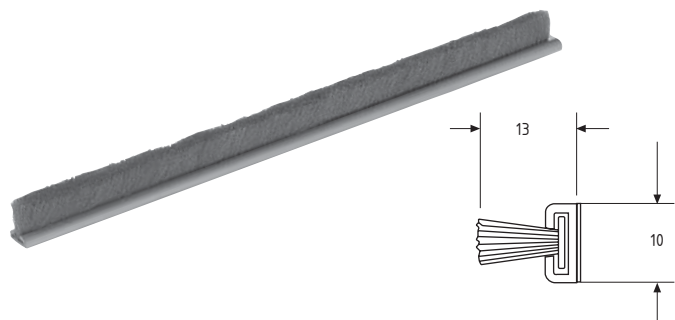
## Plastindlæg

til 60.5040 - 8 mm glas



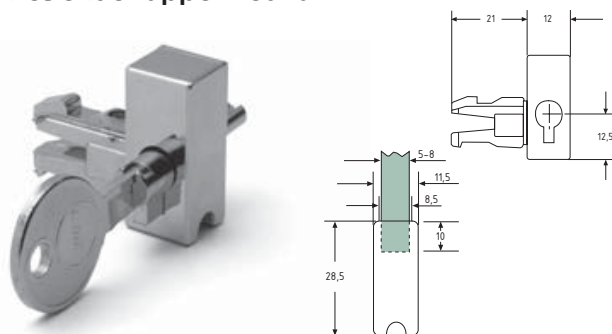
8 mm glas, ingen plastindlæg.

## Støvtætningsliste med dobbeltklæbende tape



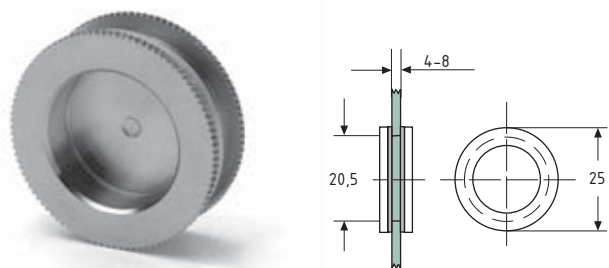
Varenr.	Mål	længde	Enhed	Pris pr. stk.
80.0326	13 x 10 mm	3 m	stk.	

## Lukket endekappe med lås



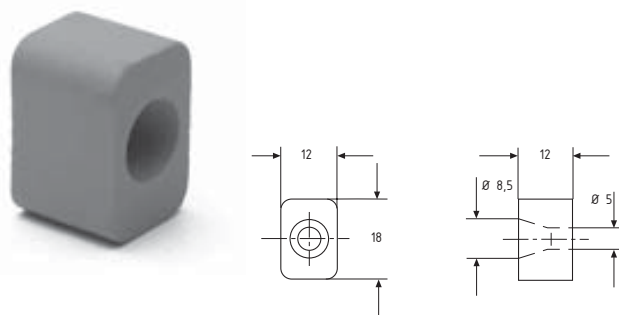
Varenr.	Glastykkelse	Enhed	Pris pr. sæt
80.1106	5 - 8 mm	sæt	

## Fingregreb



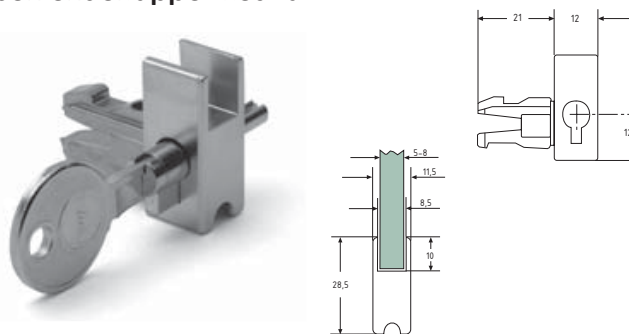
Varenr.	Mål	Hulboring	Enhed	Pris stk.
80.2153	Ø 25	Ø 21	stk.	

## Gummi anslagsdup



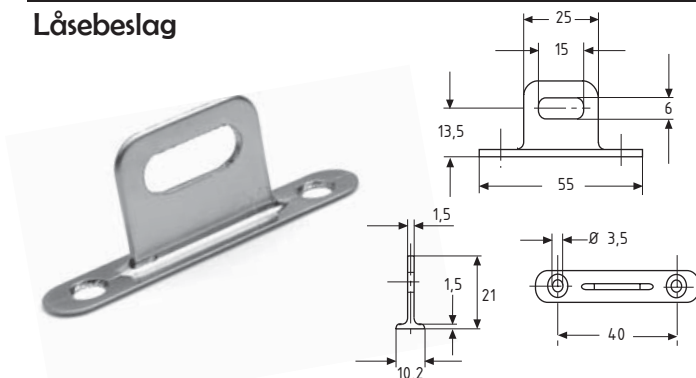
Varenr.	Mål	Enhed	Pris pr. stk.
80.2507	12 x 18 mm.	stk.	

## Åben endekappe med lås



Varenr.	Glastykkelse	Enhed	Pris pr. sæt
80.1126	5 - 8 mm	sæt	

## Låsebeslag



Varenr.	Længde	Enhed	Pris pr. stk.
80.2021	55 mm	stk.	

## Selvklæbende filt



Varenr.	Mål	Enhed	Pris pr. rulle
80.3050	10 x 1,5 mm	rulle = 10 M	

## Låse til Supra

se side 8



## Glasskydedørslås

til 2 og 3 fag

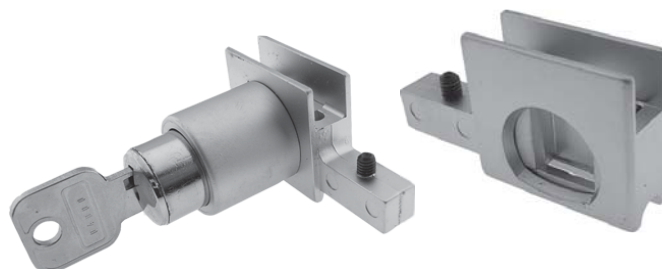
### Sikkerheds lås til Supra glasskydedørssystem.

Låsen går i modgreb i adapteren og sikrer, at man ikke kan trække eller vride lågerne fra hinanden.

Bruges låsen sammen med rammebeslag og indbrudssikringer, er systemet totalt aflåst.



## Lås til glasskydedør



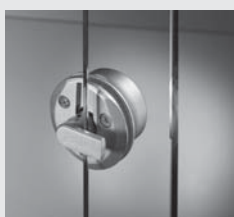
10 stk el. stykvis

Varenr.	Type	Lås længde	Enhed	Pris pr. stk.
60.6610	2 fag	32,5 mm	scæt	
60.6610T	3 fag/Ramme	32,5 mm	scæt	

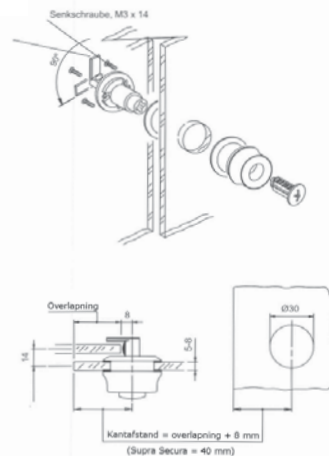
## Gribelås til 2 fag

### Sikkerheds lås til Supra glasskydedørssystem.

Låsepalen drejes om bag glasset og sikrer, at man ikke kan trække lågerne fra hinanden.



## Gribelås til glaskydedør



10 stk el. stykvis

Varenr.	Glas tyk.	Udskæring	Enhed	Pris pr. stk.
62.0220	5, 6, 8 mm	Hul 30 mm Ø	stk.	

## Secura Låsecylinder

Secura låsecylinder passer i alle Secura låsekasser

## Nøgle

Få samme nøgle til alle Securas låsecylindre

