

## Glasskydedørsbeslag

til de større skydedøre i glas

**Max 140 kg. pr. glas.**

JNC kan leverere profiler skåret på mål, 5 kr. pr. snit + 10 % i spild tillæg.

Løberuller med stålkugleleje, betrukket med nylonkappe.

### Grundprofiler:

Førings-, løbesko og løbeprofil: side 12

Robustus ramme: side 13

### Tilbehør:

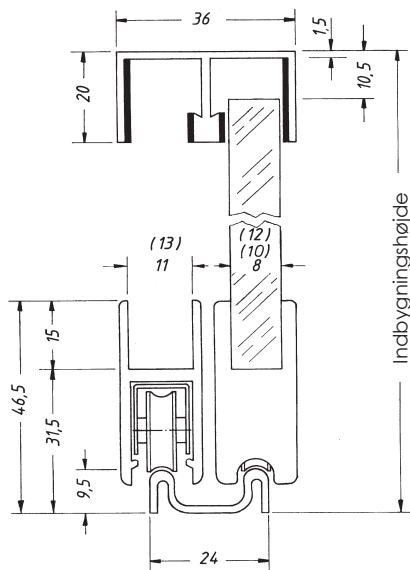
Endekapper, børsteprofil og håndtag m.m.: side 13

Plastindlæg: til 8 og 10 mm glas

**Overflade:** alle profiler kan skaffes hjem i rustfri stål- eloxering.

**Download:** Kalkulationsark - Montage vejledning - Brochure på [www.jnc.dk/download.htm](http://www.jnc.dk/download.htm)

## Skydedør m 2 døre uden ramme



## Overflader

Profiler mrk. ☼ kan skaffes hjem i rustfri stål- eloxeret.

Prisberegning:

Rustfri stål- eloxeret = pris x 2,25

## Føringsprofil dobbelt



1:1 side 91

☼ Skæres på mål 5 kr. pr. snit + 10 % spildtillæg.

Varenr.	Fint.	L.	Pris pr. M.
61.0020 ☼	ja	5 m	

## Løbeskopprofil



1:1 side 91

Varenr.	Glastyk	L	Pris M.
61.0030 ☼	8, 10 mm	5 m	

## Løbeskopprofil



1:1 side 91

Varenr.	Glastyk.	L	Pris M.
61.0040 ☼	10, 12 mm	5 m	

## Løbeprofil dobbelt



1:1 side 91

Varenr.	Længde.	Pris pr. M.
61.0090 ☼	5 m	

## Mål

### Glas:

Bredde(B) = Hulmål(A) + 32 mm. divideret med 2

Højde = Indbygningshøjde - 42 mm.

### Løbeskopprofil:

Endekapper:

Længde (L) = glas bredde (B) - 5 mm.

Endekappe + håndtag:

Længde (L) = glas bredde (B) - 35 mm.

Endekappe + lås:

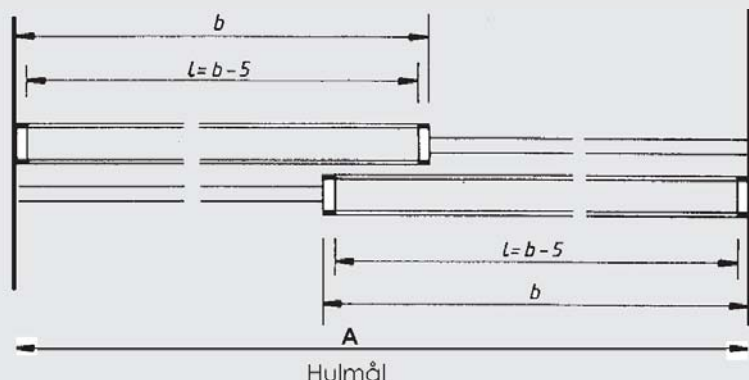
Længde (L) = glas bredde (B) - 35 mm.

Håndtag + lås:

Længde (L) = glas bredde (B) - 65 mm.

## Eksempel.

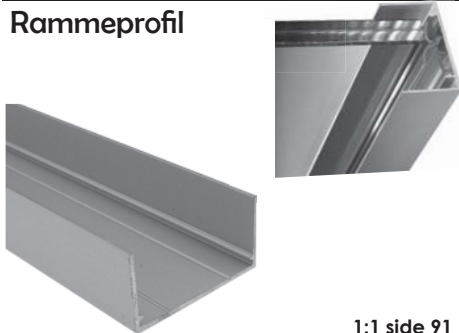
Snittegning med endekappe.



8, 10 og 12 mm. glas ▶

# Robustus Glasskydedørssystem

## Rammeprofil



1:1 side 91

Skæres på mål 5 kr. pr. snit + 10 % spildtillæg.

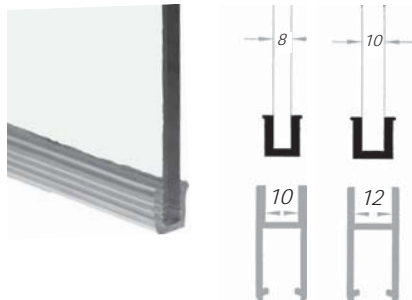
Varenr.	mål	L.	Pris M.
61.6100 ☀	42 x 25 mm	5 m	

## Støvtætnings- og anslagsprofil



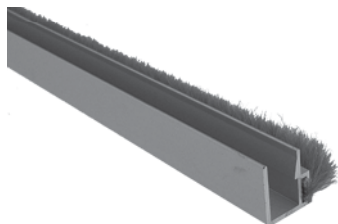
Varenr.	L.	Enhed	Pris pr. M.
60.6120	5 m	m	

## Plastindlæg til 61.0030 / 61.0040



Varenr.	L.	Enhed	Pris pr. M.
61.0320	5 m	m	

## Støvbeskyttelseprofil incl. børste



Varenr.	L.	Glas tyk.	Pris M.
61.0360 ☀	5 m	8 mm.	
61.0370 ☀	5 m	10 mm.	

## Løberulle



20 stk el. stykvis

Varenr.	Vægt	Enhed	Pris stk.
61.0050	2 rl = 70 kg. 4 rl = 140 kg.	stk.	

## Anslagsdæmper /indbrudssikring



20 stk el. stykvis

Varenr.	L.	Enhed	Pris pr. stk.
61.0420	6 cm	stk.	

## Endekappe åben



20 stk el. stykvis

Varenr.	B.	Enhed	Pris pr. stk.
61.0070	2,5 mm	stk.	

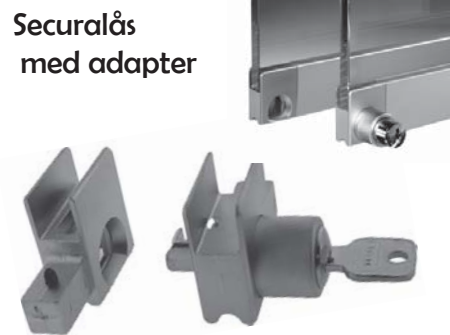
## Håndtag



2 stk el. stykvis

Varenr.	B.	Enhed	Pris stk.
61.0450	32,5 mm	stk.	

## Securalås med adapter



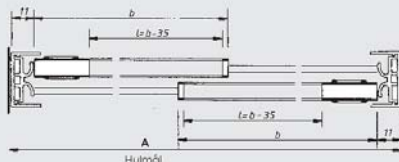
2 stk el. stykvis

Varenr.	B.	Enhed	Pris stk.
61.0610	32,5 mm	stk.	

## Mål til rammeprofil (kun i siderne)

### Glas rammeprofil:

Bredde(B) =  
Hulmål(A) + 10 mm. divideret med 2  
Højde = Indbygningshøjde - 42 mm.



### Løbeskopprofil:

Endekappe: Længde (L) = glas bredde (B) - 5 mm.  
Endekappe + håndtag: Længde (L) = glas bredde (B) - 35 mm.  
Endekappe + lås: Længde (L) = glas bredde (B) - 35 mm.  
Håndtag + lås: Længde (L) = glas bredde (B) - 65 mm.

## Specialnøgle



Specialnøgle til isætning af løberuller. Passer til 61.0050

Varenr.	Enhed	Pris pr. stk.
61.0400	stk.	