

**Dansk samlevejledning - LOFT - VÆG - FAST GLAS**

Vitris System glasskydedøre - enkelt og dobbelt dør

Ved spørgsmål kontakt JNC på: 36 70 66 33

## Sikkerhed



Denne montagebeskrivelse omhandler PORTAVANT skydedørsbeslag til loftvæg og fast glas montage, af enkelt og dobbeltdøre.

Anvendelsesbestemmelser:

Glasskydedørsbeslaget PORTAVANT er designet til at klemme på hærdet og lamineret glas. Overfladen på glassdøren i området hvor klemmer skal fastgøres og i området hvor gulvføringen skal glide, må der ikke være folieret eller satineret eller på nogen måde ændret.

Sikkerhed:

Følg rækkefølgen i denne brugsanvisning.

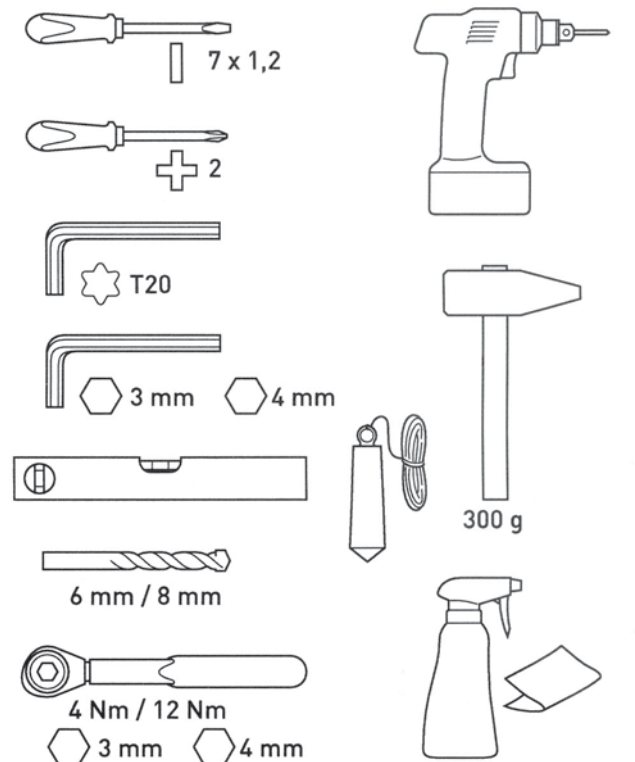
Vær opmærksom på de trekantede advarsler i denne brugsanvisning.

Monter de sikkerhedsdele som er omtalt på side 8, når glasset er tungere end 80 kg.

## Glas mål og vægt

- Glastykkelser: 8 mm, 8,76 mm, 10 mm, 10,76 mm, 12 mm, 12,76 mm
- Glasforhold mellem højde og bredde bør være: 2,5:1
- Maximal glasvægt: 80 kg med SOFTSTOP og AUTOLUK. 120 kg. uden.

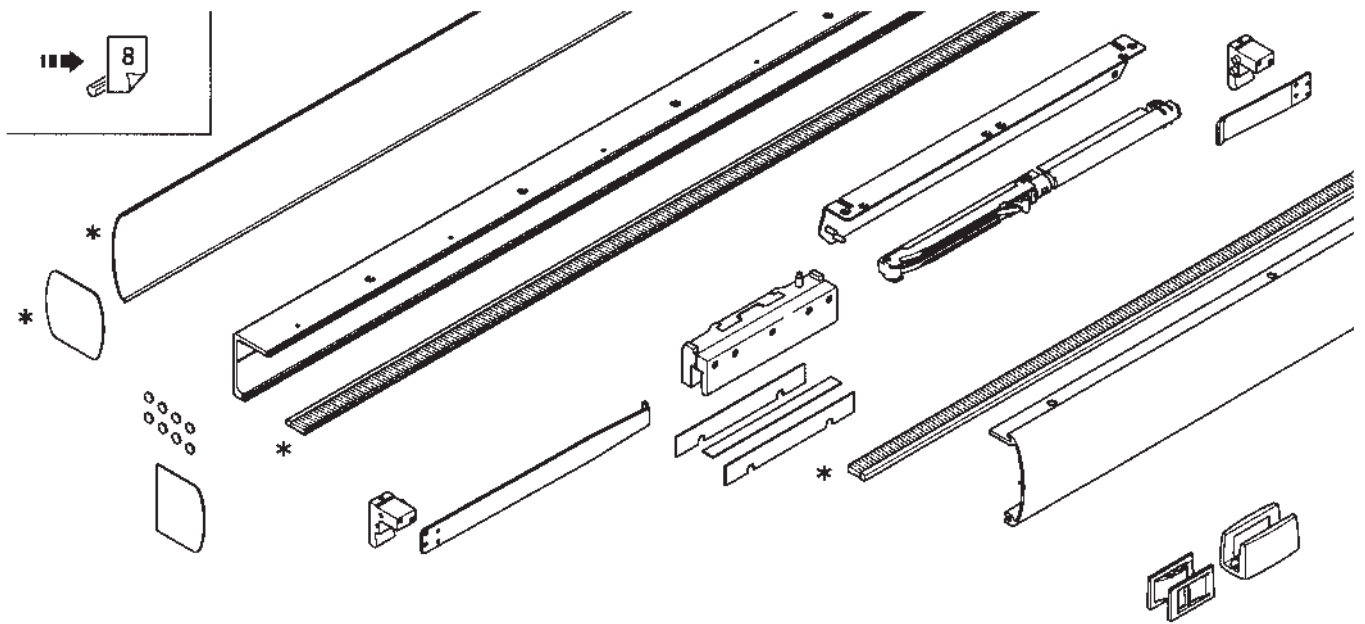
## Værktøj



0811.EV166.020

0811.EV166.003

## Del oversigt LOFT - VÆG



\* Tilbehør



20 stk.

2 stk.

4 stk.

3 stk.

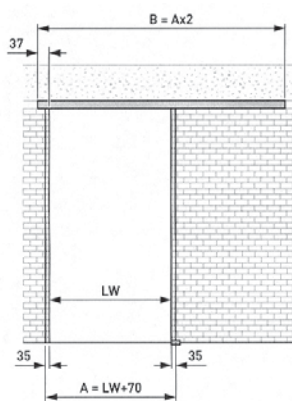
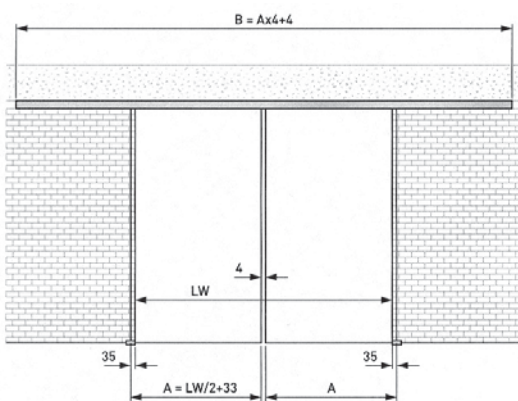
8 stk. \*\*

1 stk.

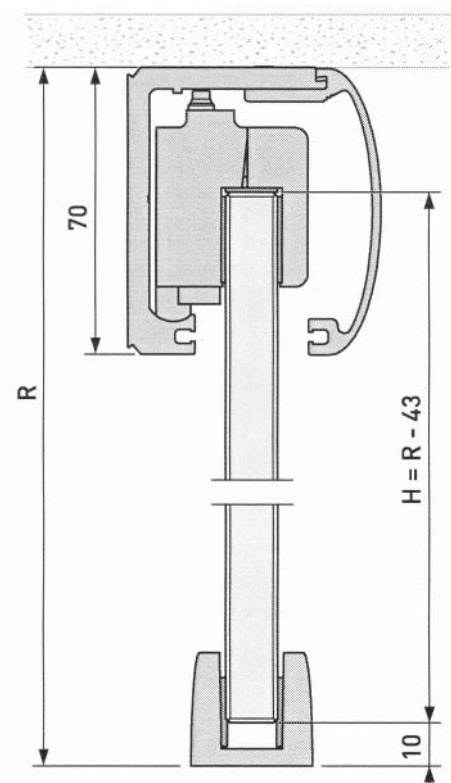
\*\* er monteret i løbevojn

## Før du går igang LOFT - VÆG

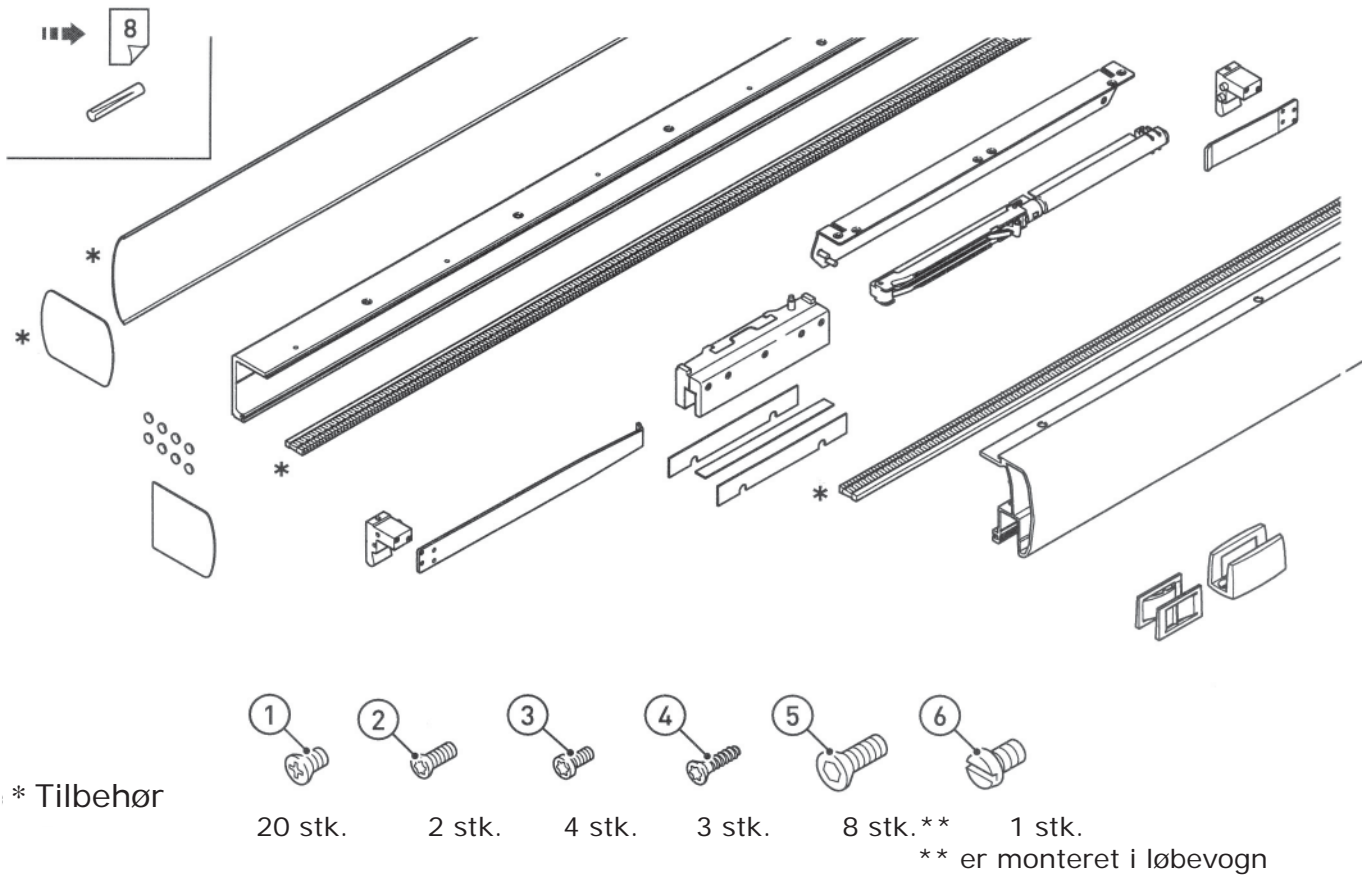
### Dimensioner



### Højde af glassdør

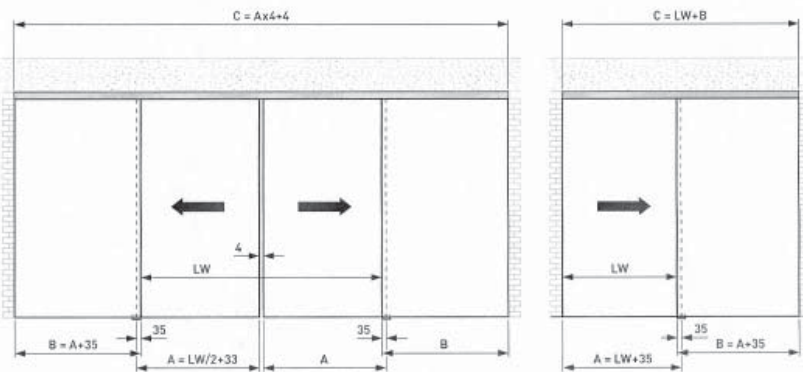


## Del oversigt FAST GLAS

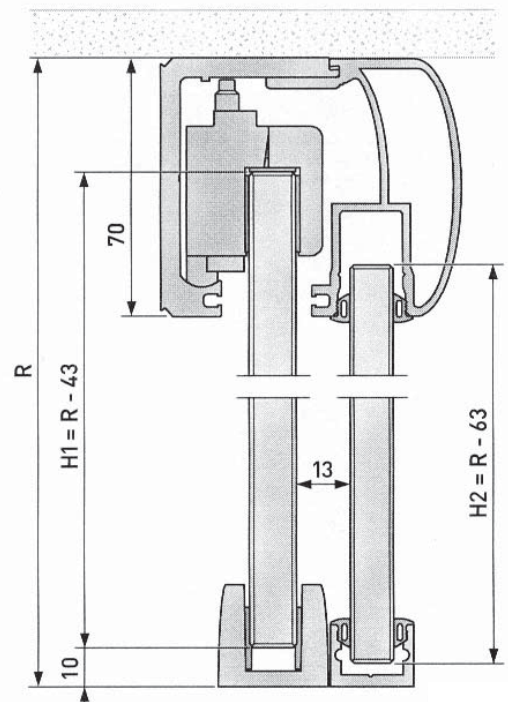


## Før du går igang FAST GLAS

### Dimensioner

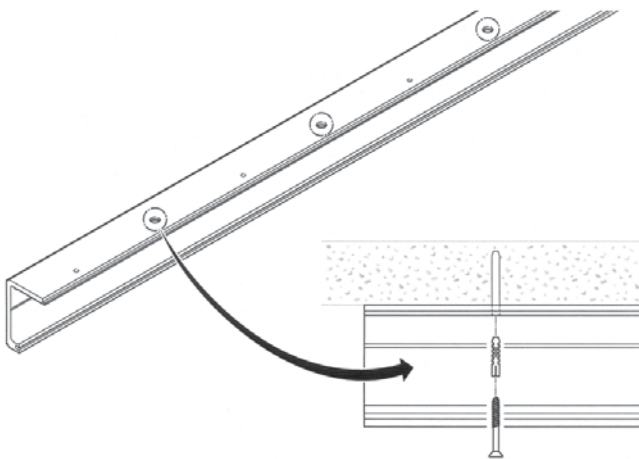


### Højde af glassdør

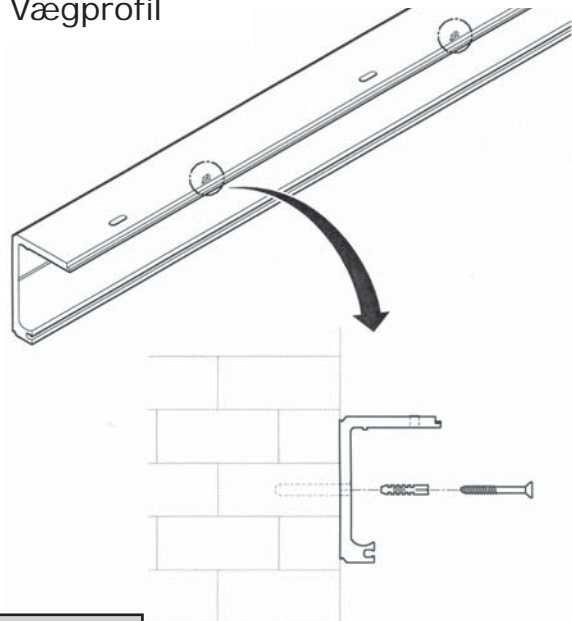


## Montage af profil

Loftprofil



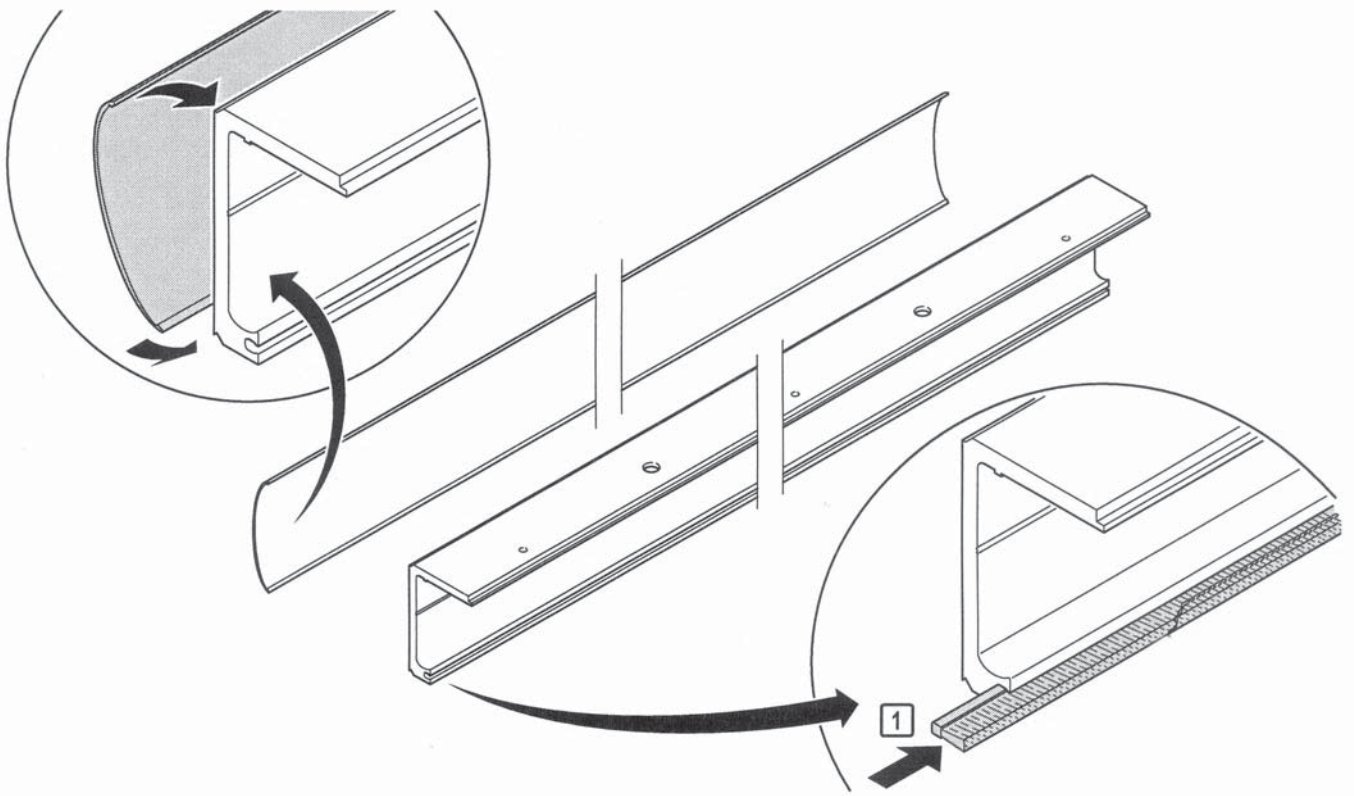
Vægprofil



**Skal være 100% i vatter.**

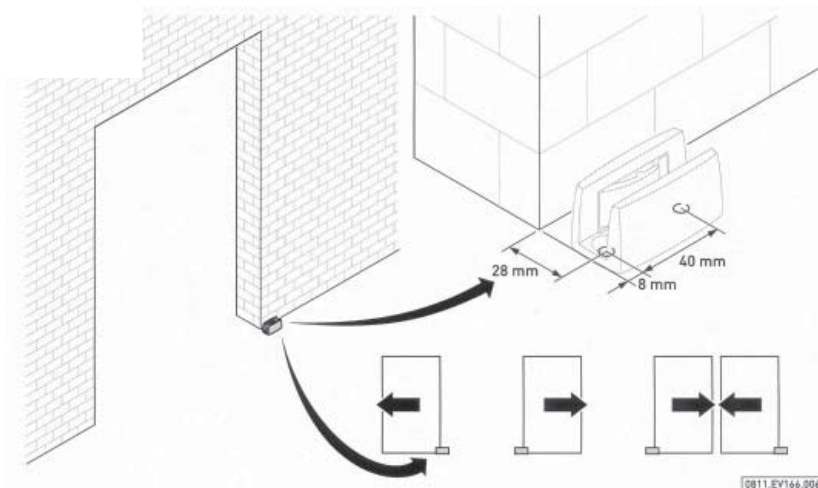
Både vandret og lodret, for at AUTO  
LUK og SOFTSTOP virker.

Montage af blændprofil og tætningsbørster, kun til loftprofil.

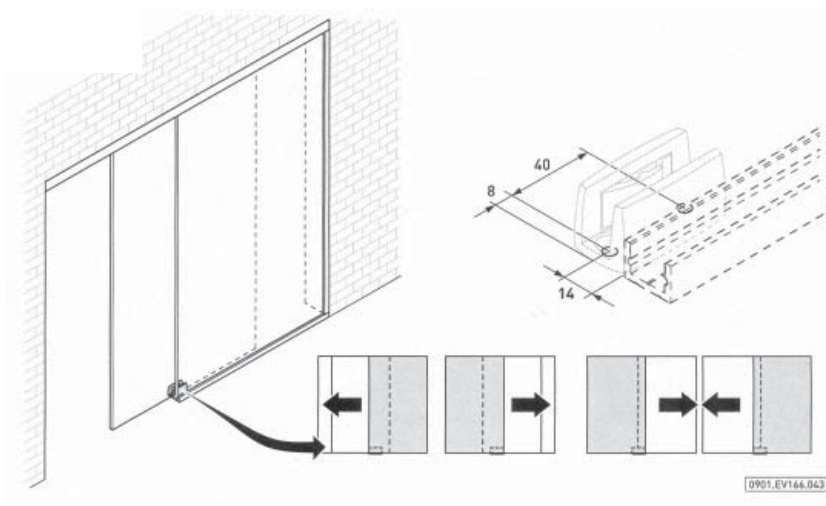


## Montage af bundstyr

Hulafstand - LOFT - VÆG

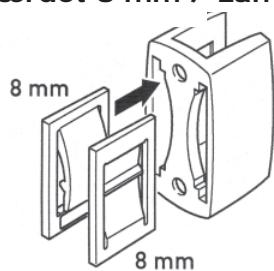


Hulafstand - FASTGLAS

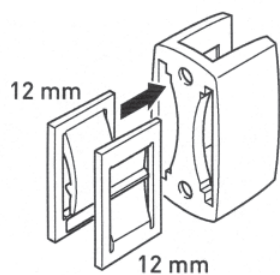
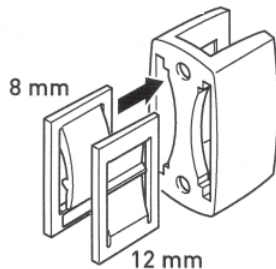


Montage af bundstyr

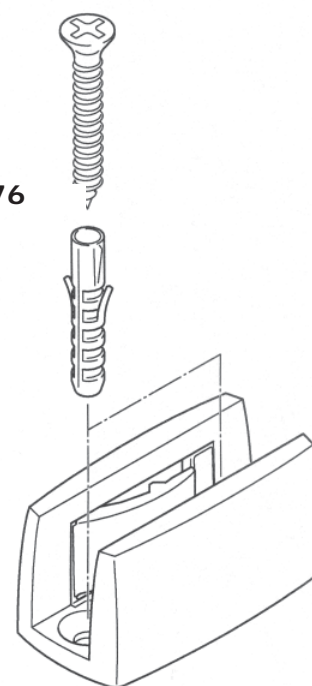
Hærdet 8 mm / Lamineret 8,76



Hærdet 10 mm / Lamineret 10,76

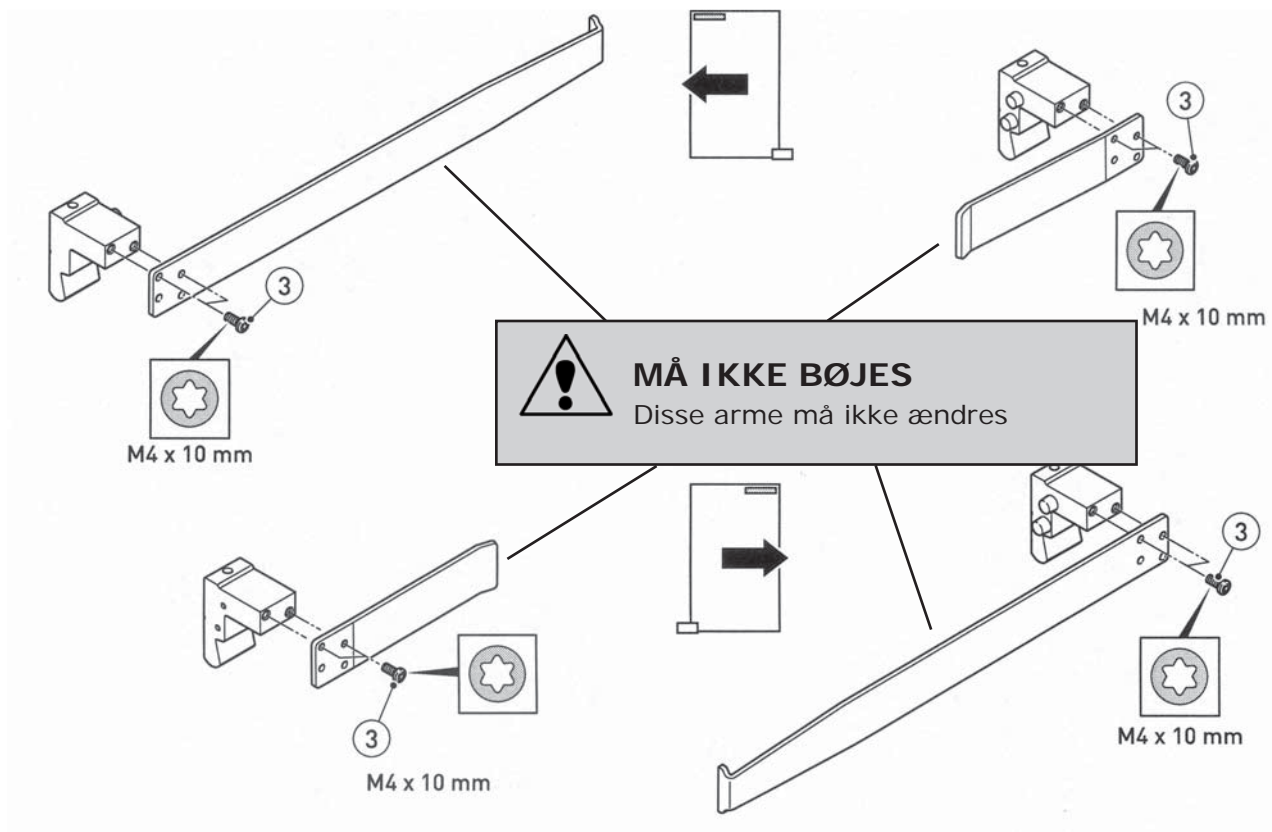


Hærdet 12 mm / Lamineret 12,76

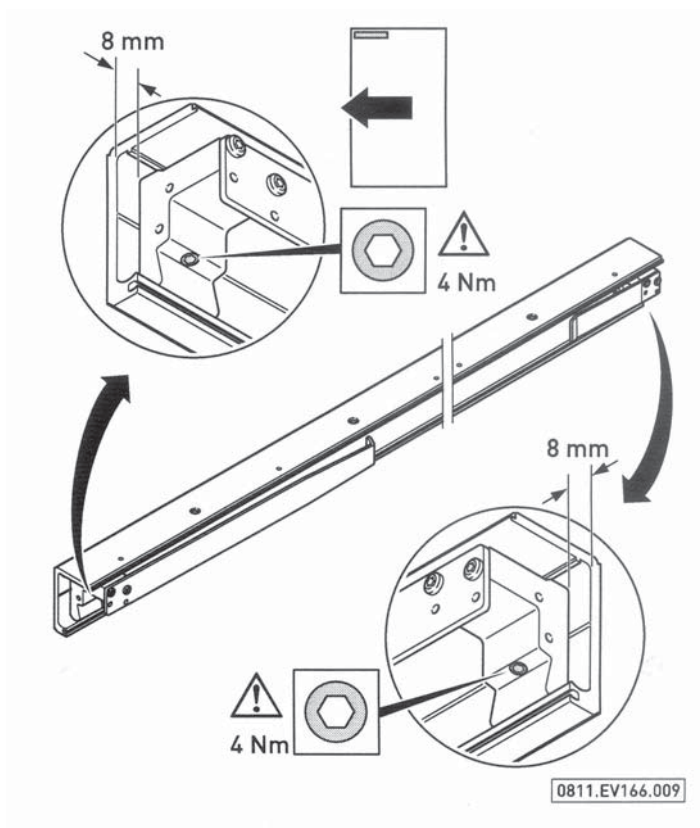


0811.EV166.007

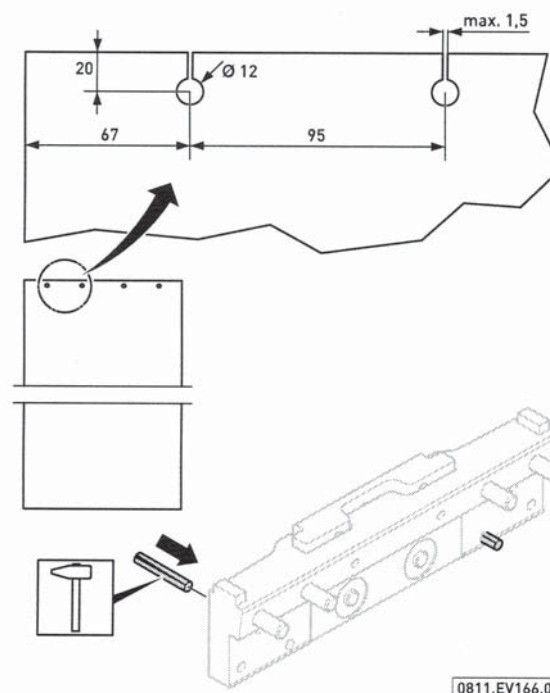
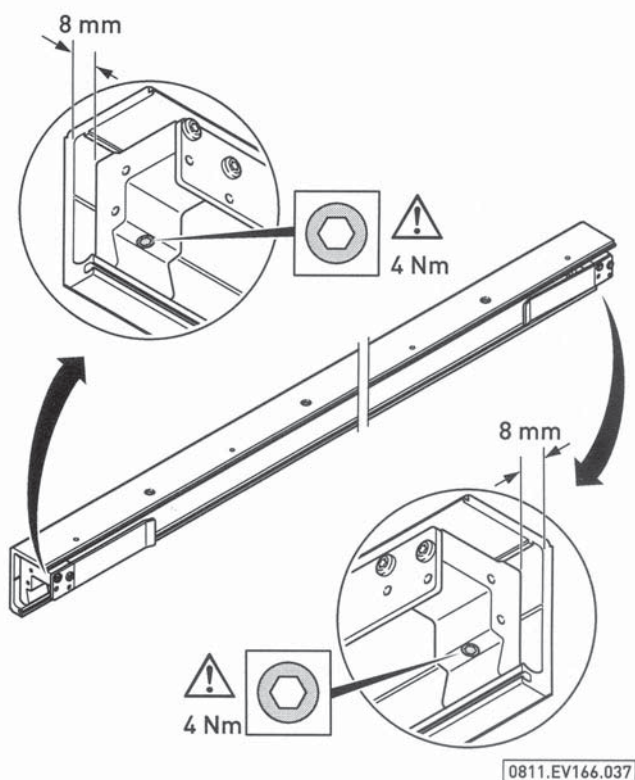
## Montageretning på aktivator og tilbageløbsstop



Anslagssystem med SOFTSTOP og AUTOLUK  
Døre op til 80 kg.



## Montage af anslagsstop og sikkerhedsstifter



Montage af anslagsstop uden SOFTSTOP og AUTOLUK.

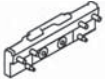
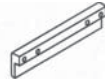
### Montage af sikkerhedsstifter



Sikkerhedsstifter skal monteres i hærdet glas over 80 kg.

## Indlæg

Oversigt for hvilket indlæg der skal benyttes til den enkelte del af løbevognen.

Hærdet glas	Lamineret glas		
8 mm		1 + 2 mm	1 + 2 mm
	8,76 mm	1 + 2 mm	0,5 + 2 mm
10 mm		2 mm	2 mm
	10,76 mm	2 mm	0,5 + 1 mm
12 mm		1 mm	1 mm
	12,76 mm	1 mm	0,5 mm

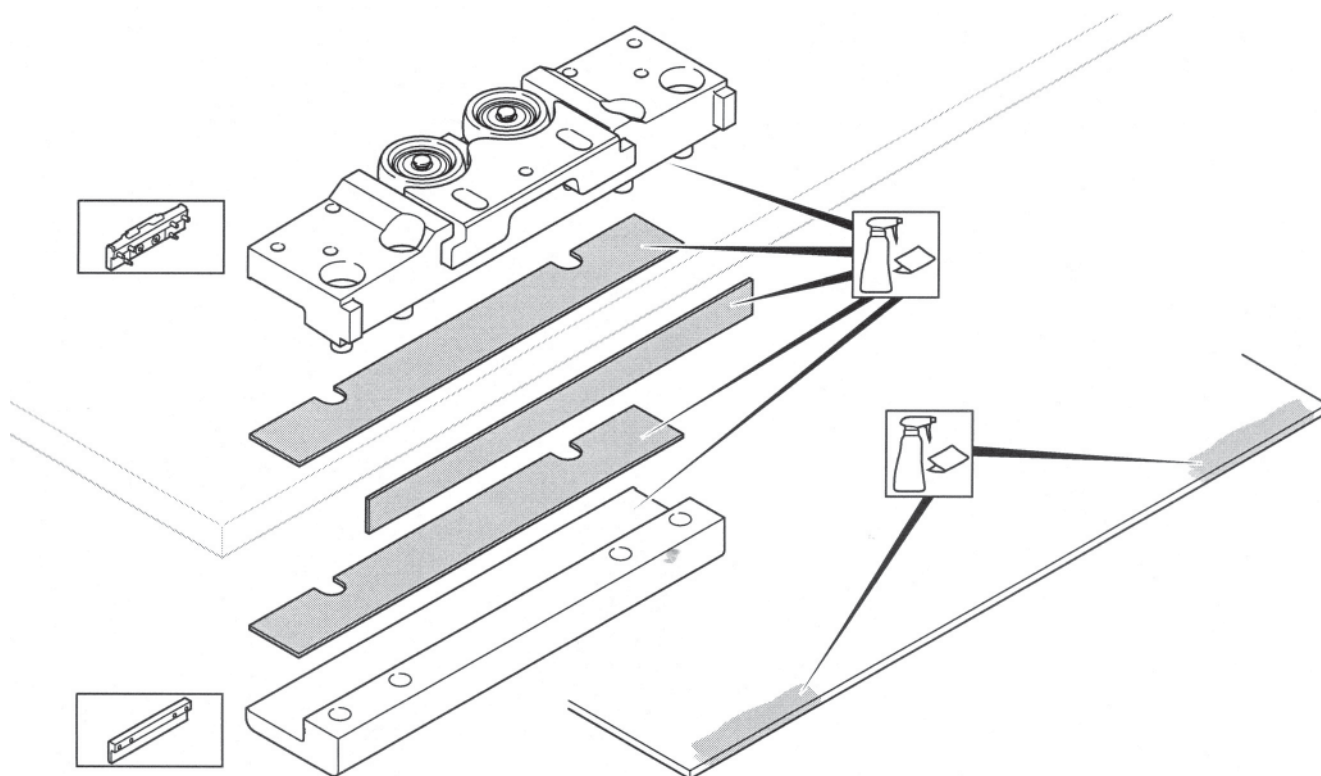


FARE:

Pas på, glaspladen kan falde ned ved uheldig montage.

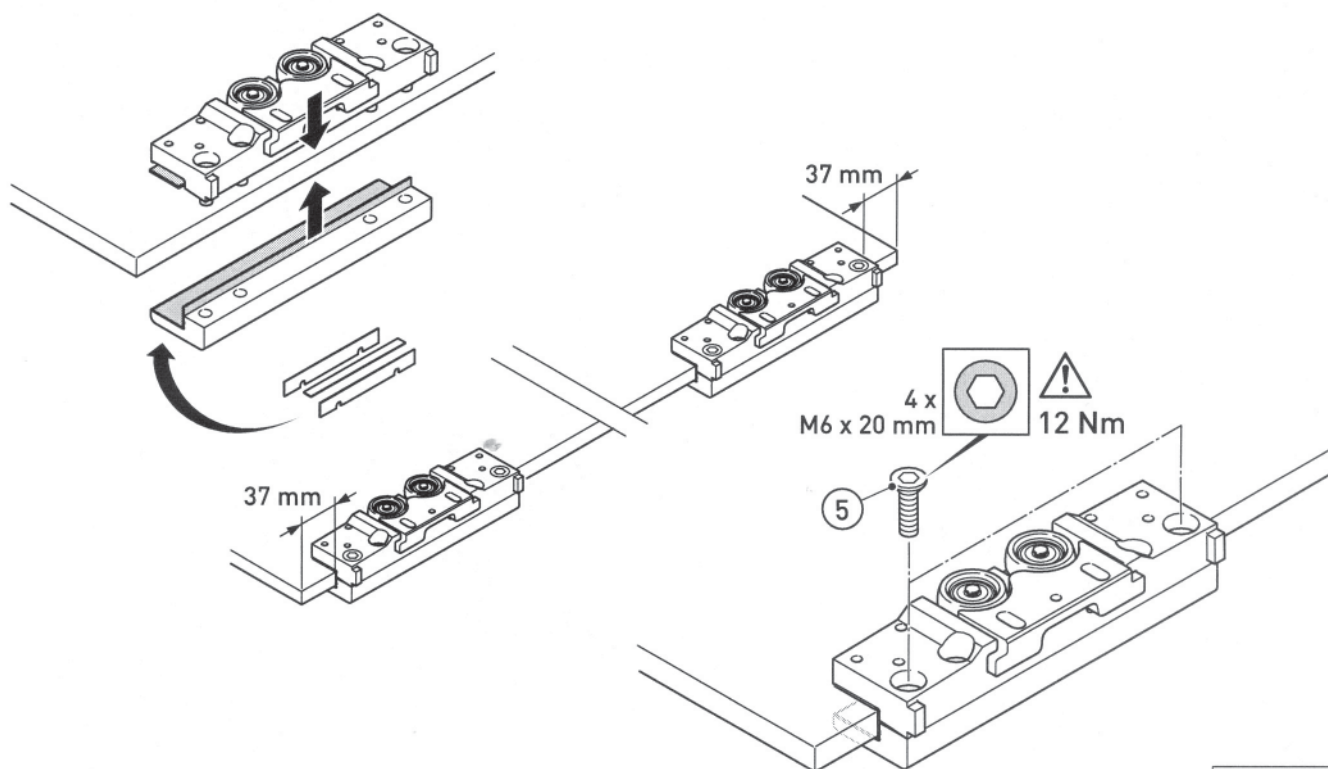
- Klemfladen på løbevognen og på glaspladen skal være rene, tørre og fedtfri.
- Glasplade og indlæg rengøres med glasrengøringsmiddel og tørres.
- Berør ikke glasplade og løbevogn på klemfladen under montage.

## Rengøring



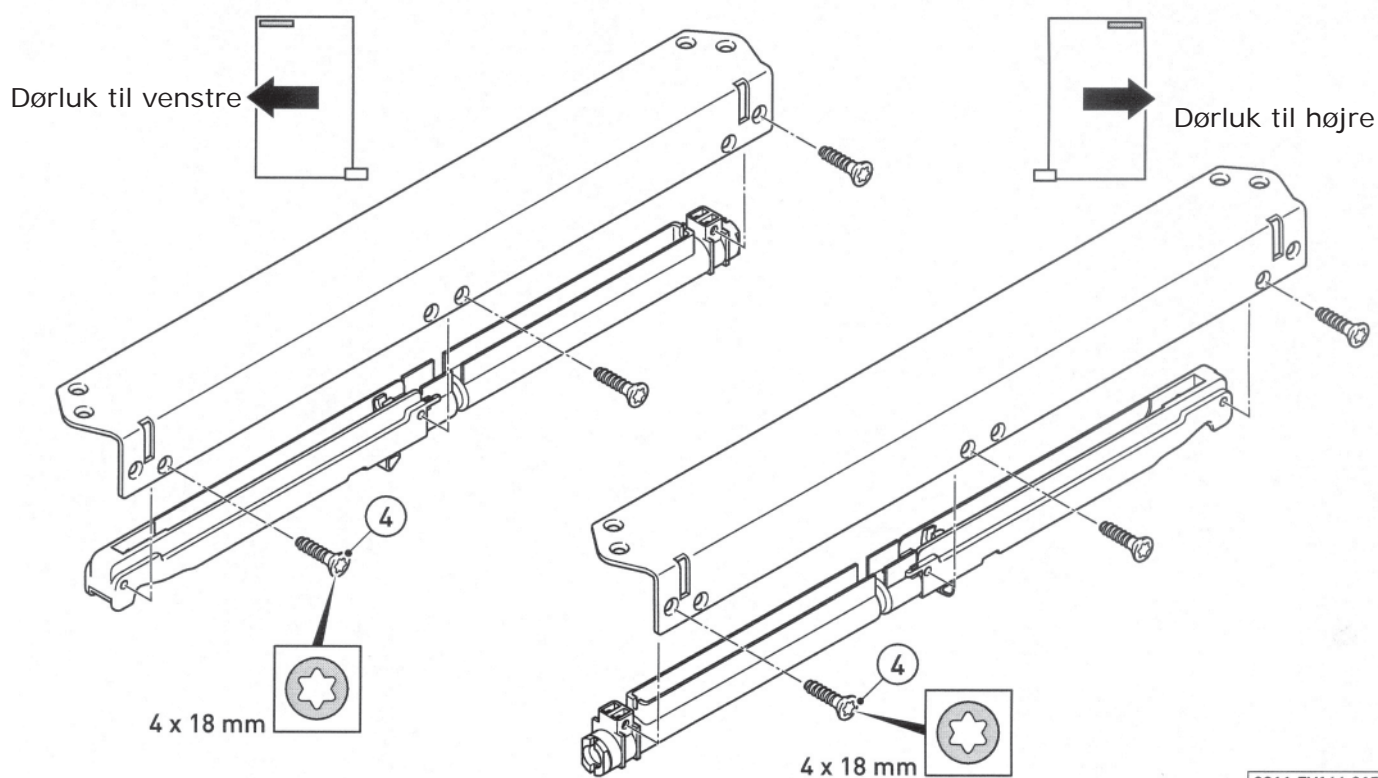
0811.EV166.013

## Montage af løbevojn



0811.EV166.014

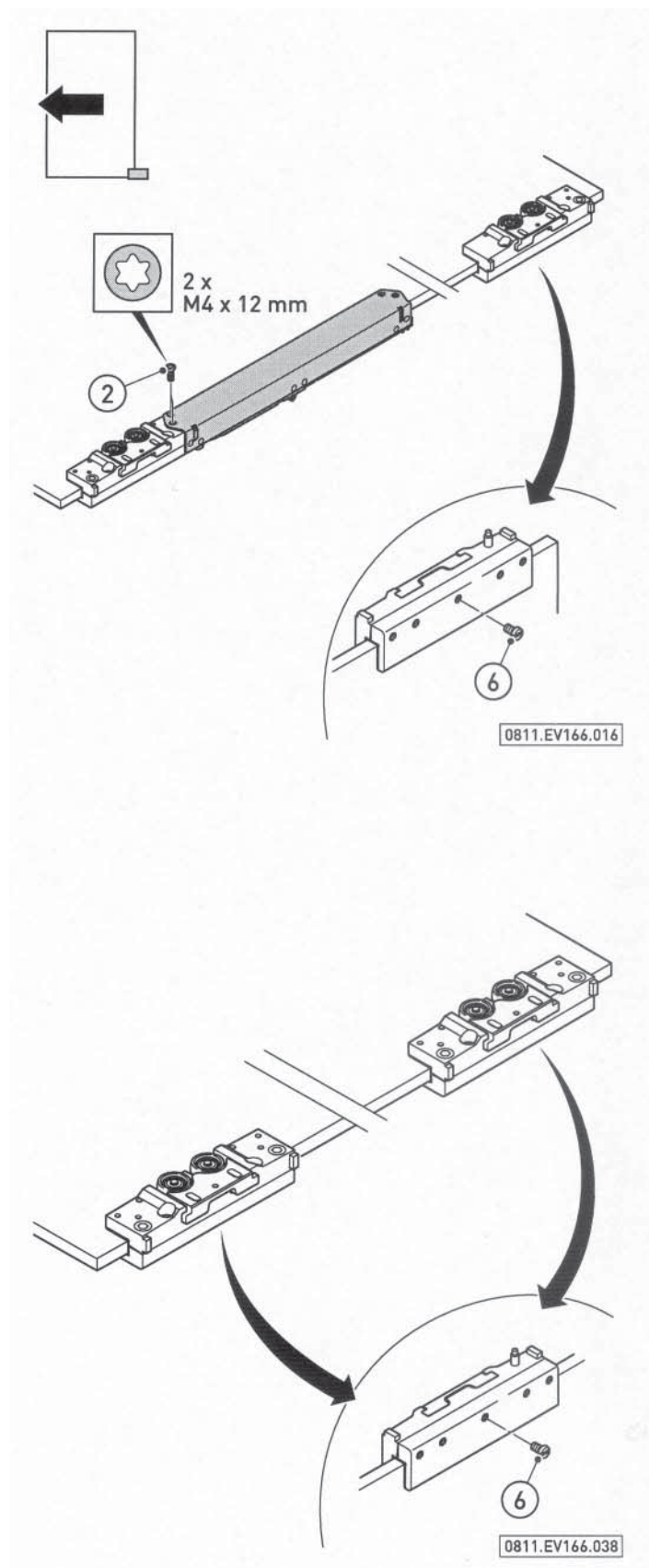
## Montage af SOFTSTOP og AUTOLUK



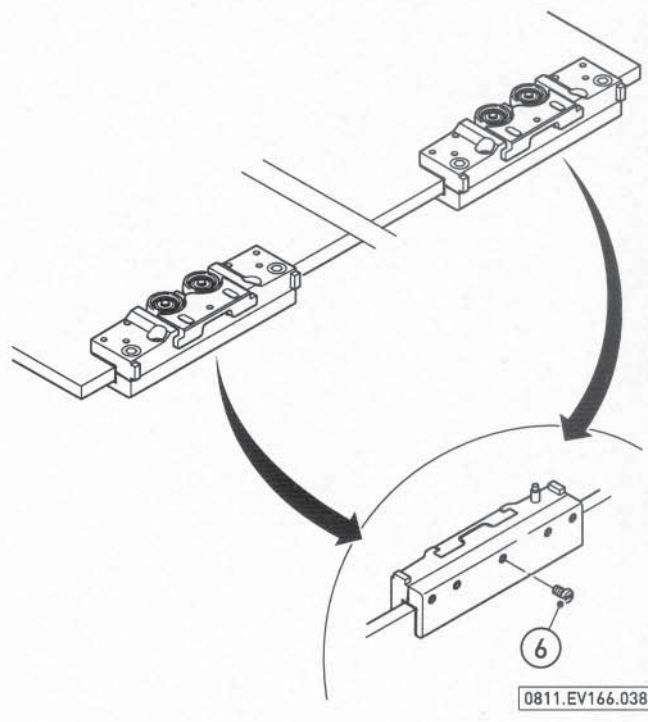
0811.EV166.015

## Montage af stopfunktion

Montage af stopskrue (acryl)  
i beslag **med** SOFTSTOP og  
AUTOLUK

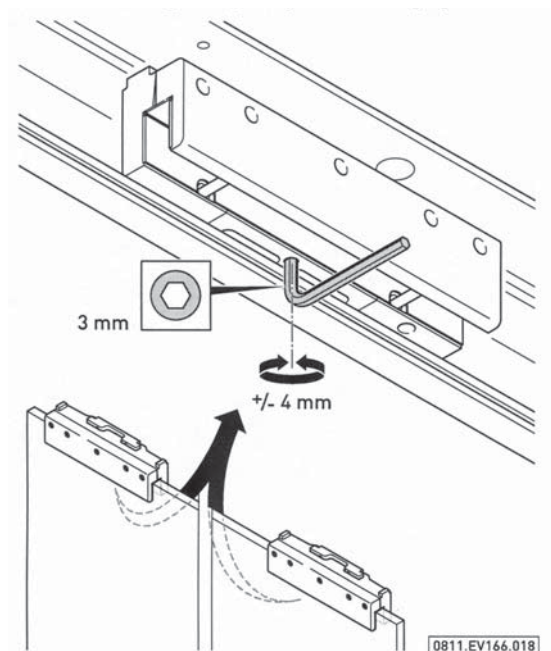
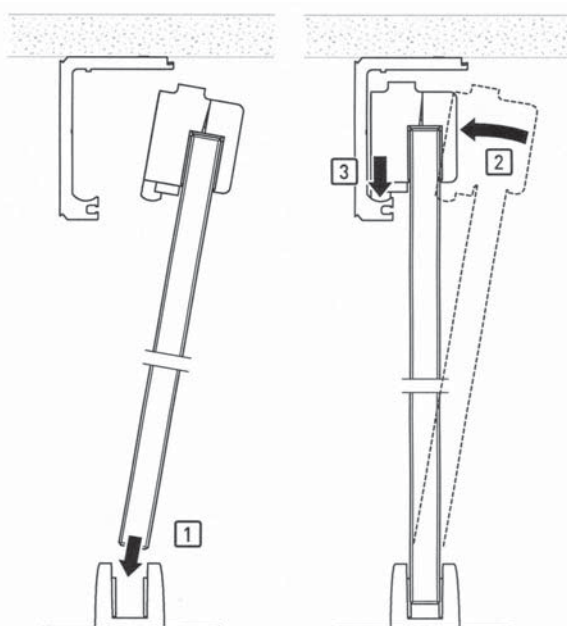


Montage af stopskrue (acryl)  
i beslag **uden** SOFTSTOP og  
AUTOLUK



## Ophængning af skydedør

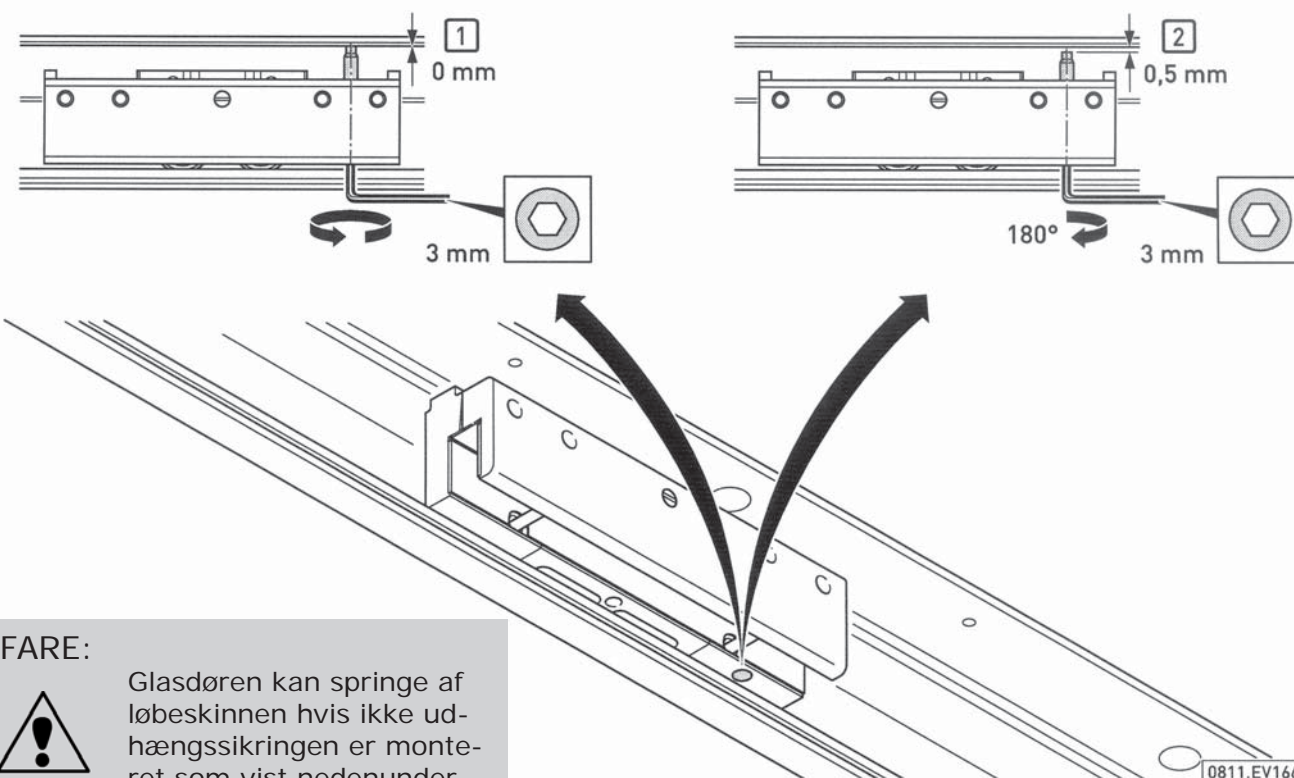
## Indstilling af højden på skydedør



**OBS: Afvent test.**

SOFTSTOP og AUTOLUK viker ikke endnu.

## Indstilling af udhængssikring



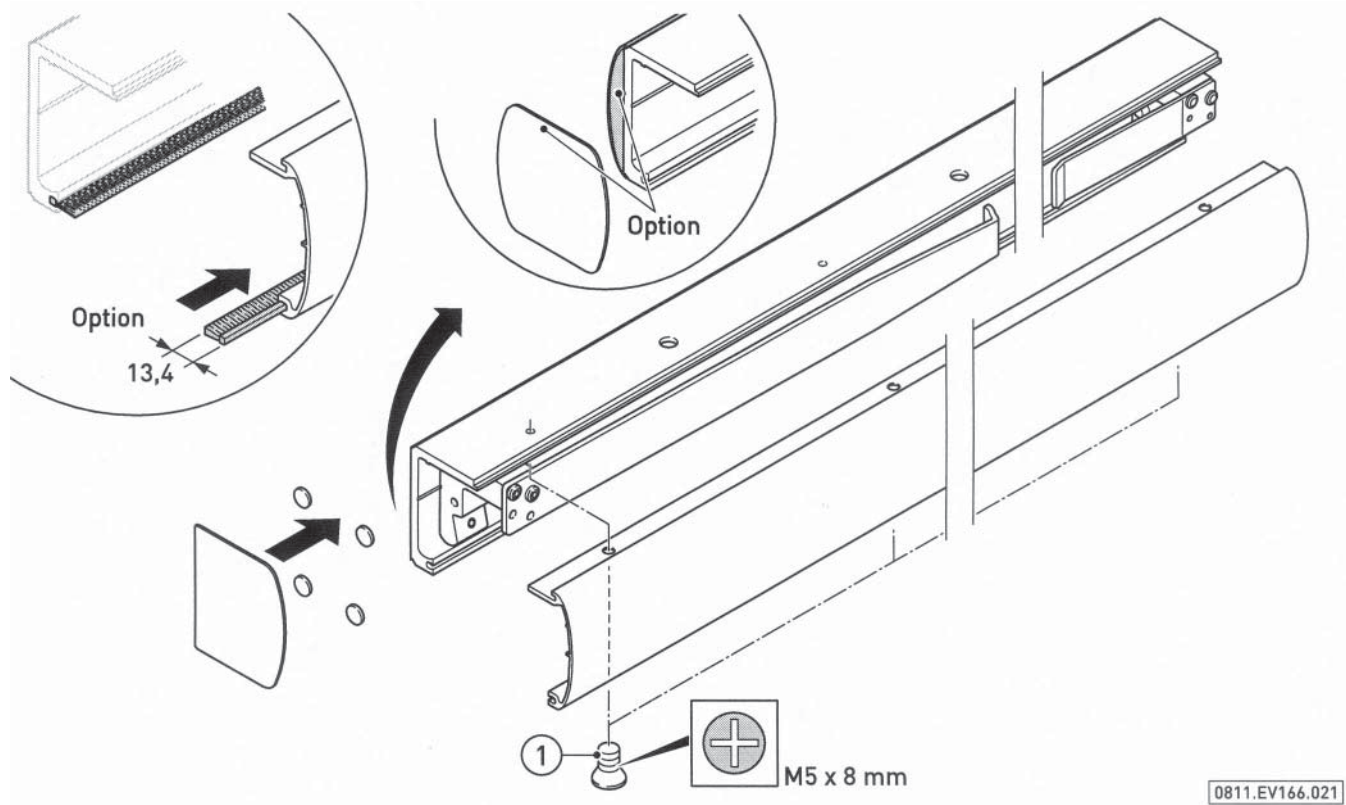
**FARE:**



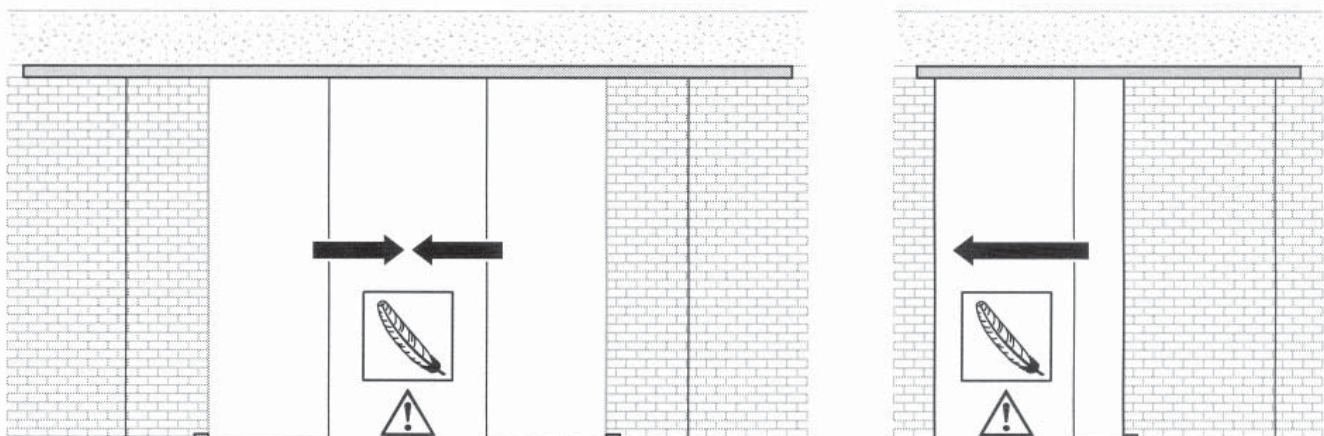
Glasdøren kan springe af løbeskinen hvis ikke udhængssikringen er monteret som vist nedenunder.

## Slutmontering LOFT - VÆG

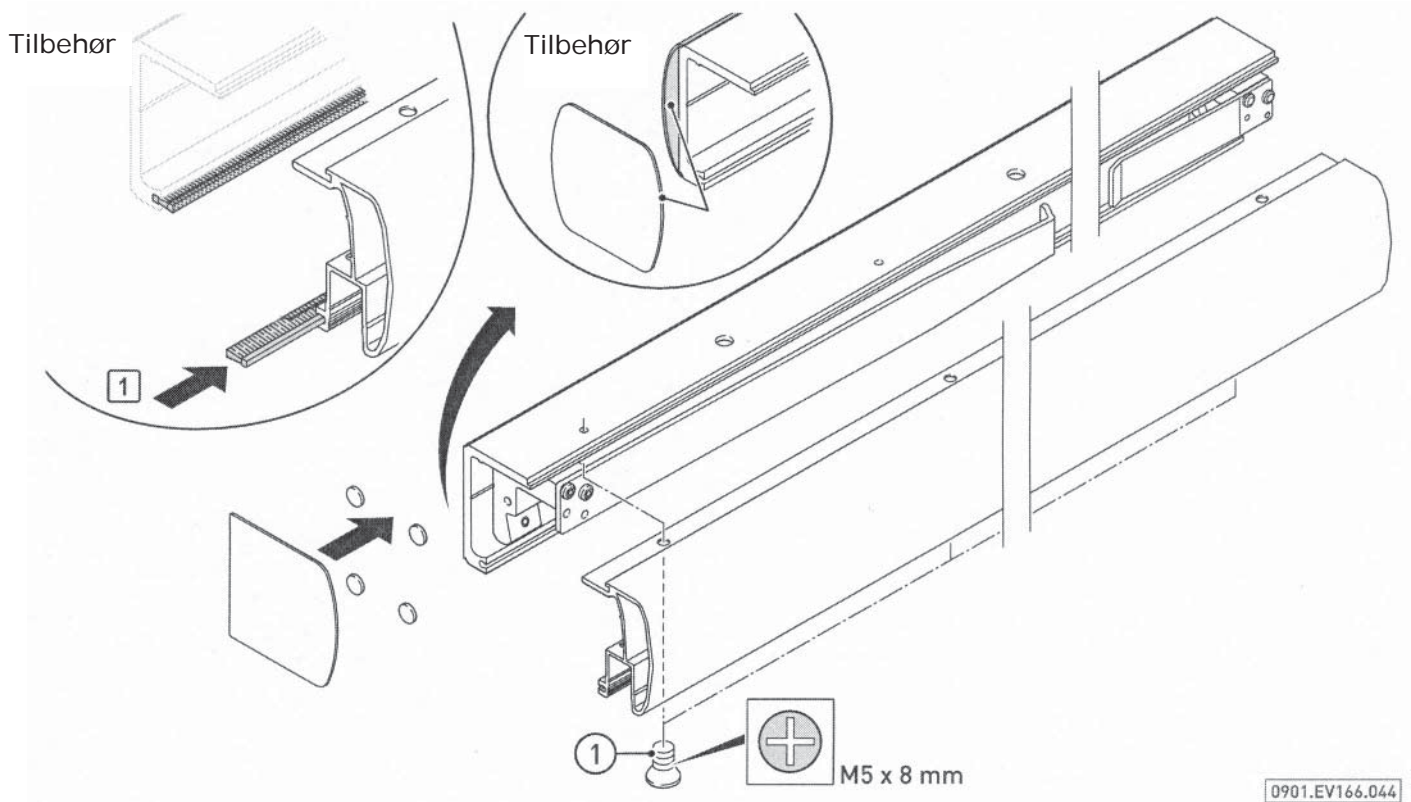
Montering af afdækningsprofil og endekapper.



Luk døren forsigtigt for at aktivere SOFTSTOP og AUTOLUK.

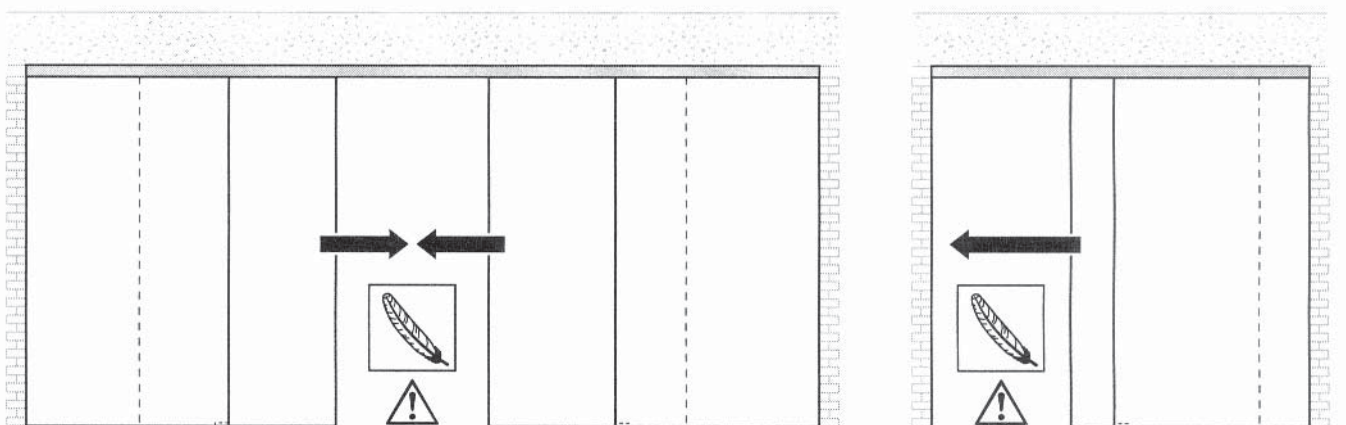


## Slutmontering FAST GLAS

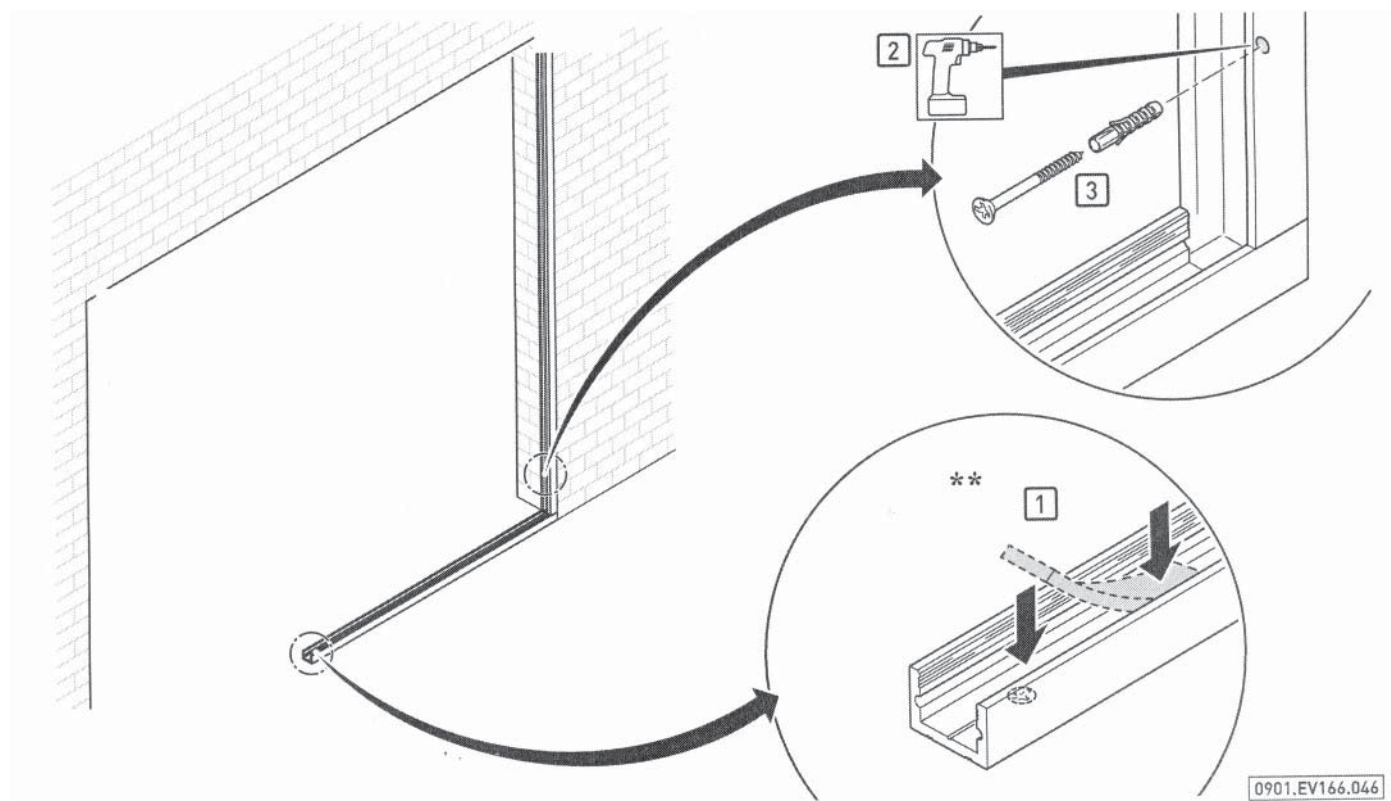


### TEST DØR.

Luk døren forsigtigt for at aktivere SOFTSTOP og AUTOLUK.



## Montering af U-profiler FAST GLAS



## Montering af glas

